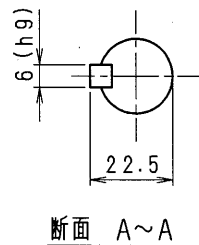
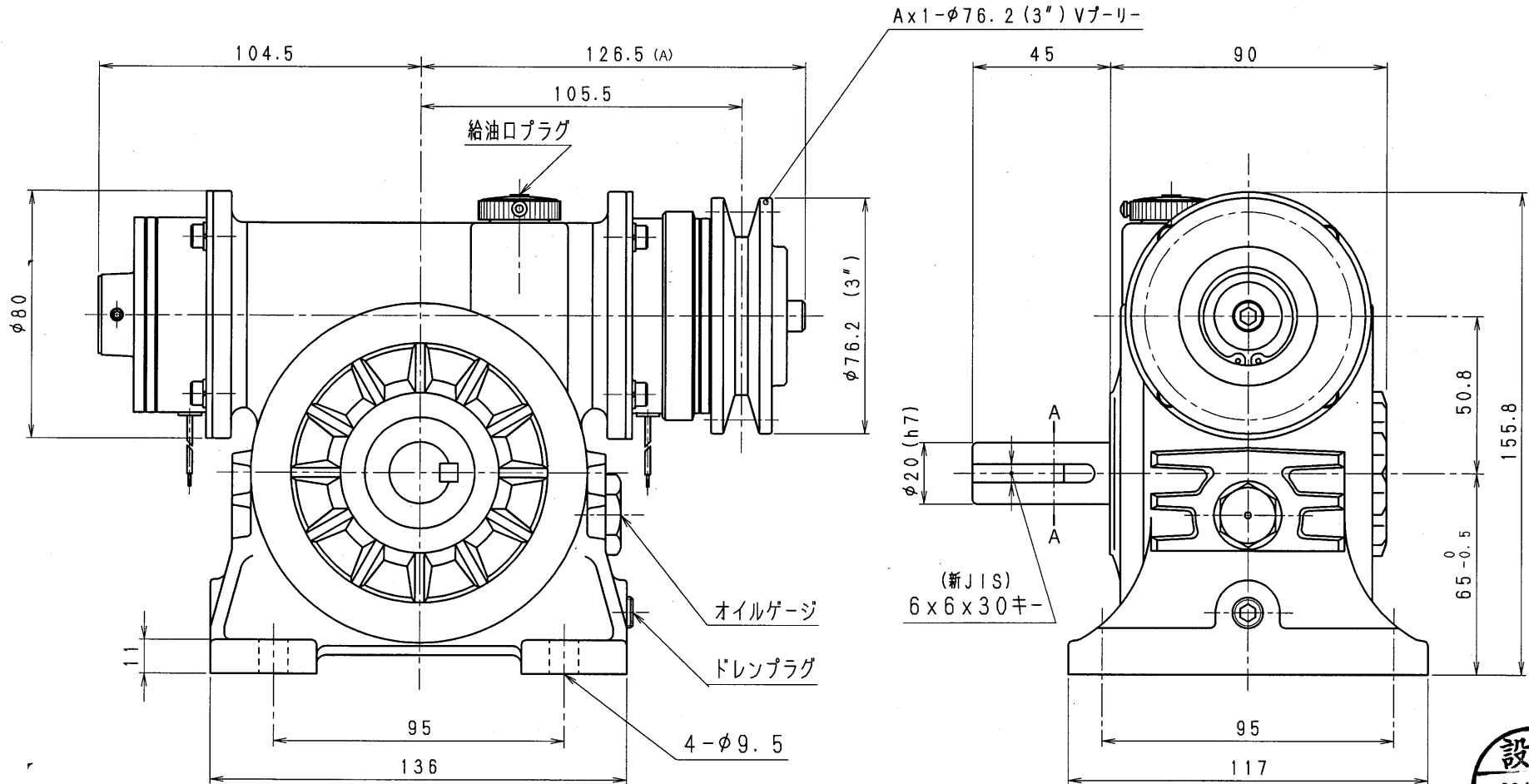


1A80-L-CBW06-A



減速機名称 N-1A-□□-L-CBW06				区分記号 MCMD	
コード 番号		尺度	型番	納入先	
()	H12. 4. 4	CAD-V4にし 新JISキー ミソ採用 図番変更	T. TODA	1A-CBW06	品名 外形寸法図 左出力軸型
(A)	H18. 11. 21	プーリー-鍵付厚金をCMWに合わせ せ厚くしたため 図番変更せず	T. TODA	材質	
()				設計, 製図	日付 H12, 4, 4
()				T. TODA	図番 1A80-L-CBW06-A
				株式会社 平井減速機製作所	