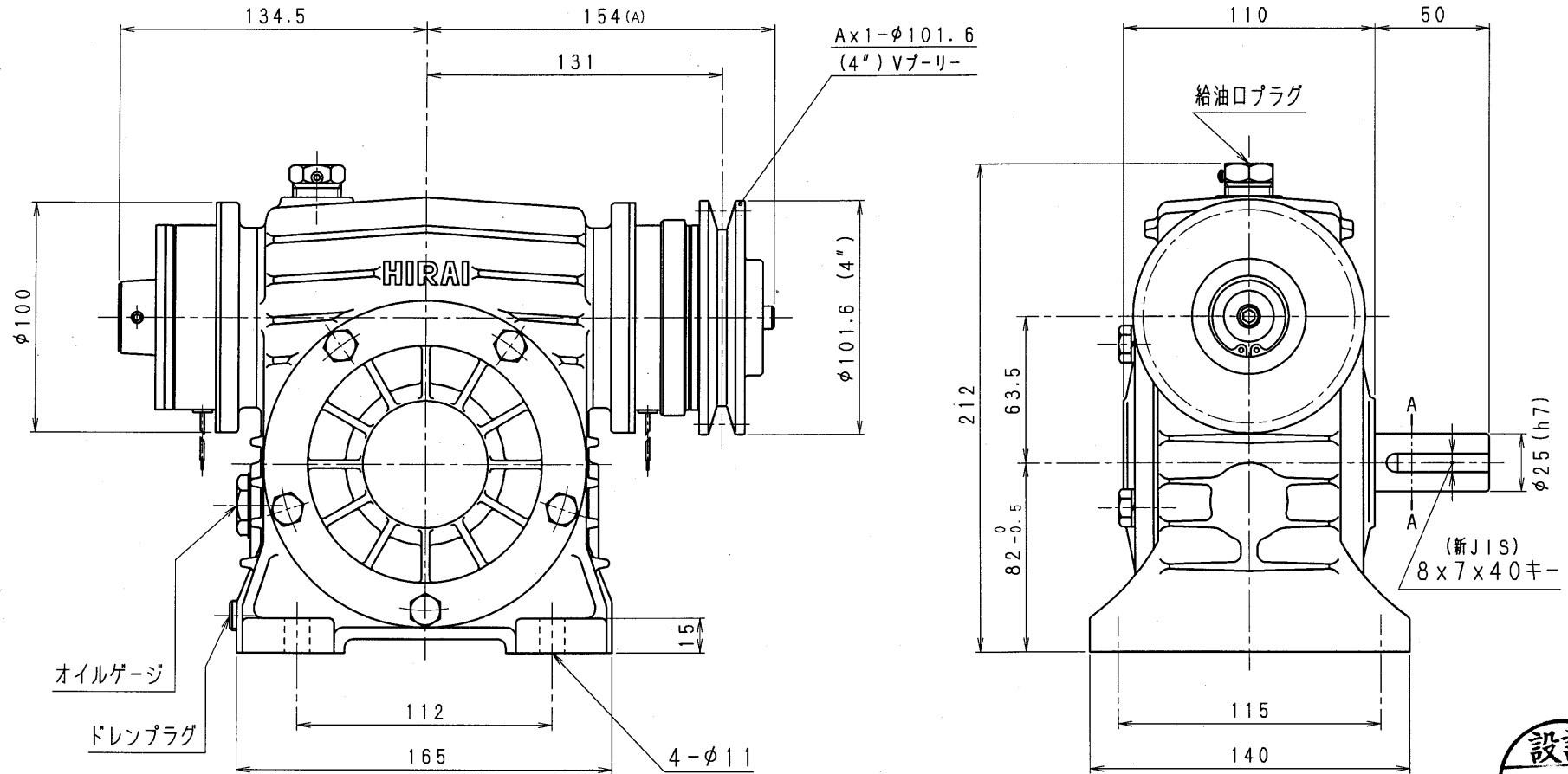
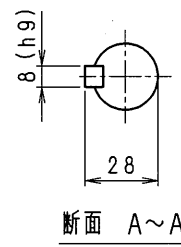


2A80-R-CBW08-A



設計
06.11.21
戸田



減速機名称 N-2A-□□-R-CBW08				区分記号 MCMD	
コード番号			尺度	型番 2A-CBW08	納入先
()	H12. 4. 4	CAD-V4にし 新JISキ- ミソ採用 図番変更	T. TODA	材質	品名 外形寸法図 右出力軸型
(A)	H18. 11. 21	プ-リー締付座金をCMWに合 せ薄くしたため 図番変更せず	T. TODA		
()				日付 H12. 4. 4	図番 2A80-R-CBW08-A
()			設計, 製図 T. TODA	株式会社 平井減速機製作所	