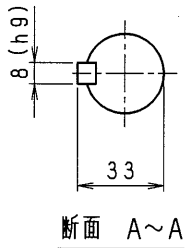
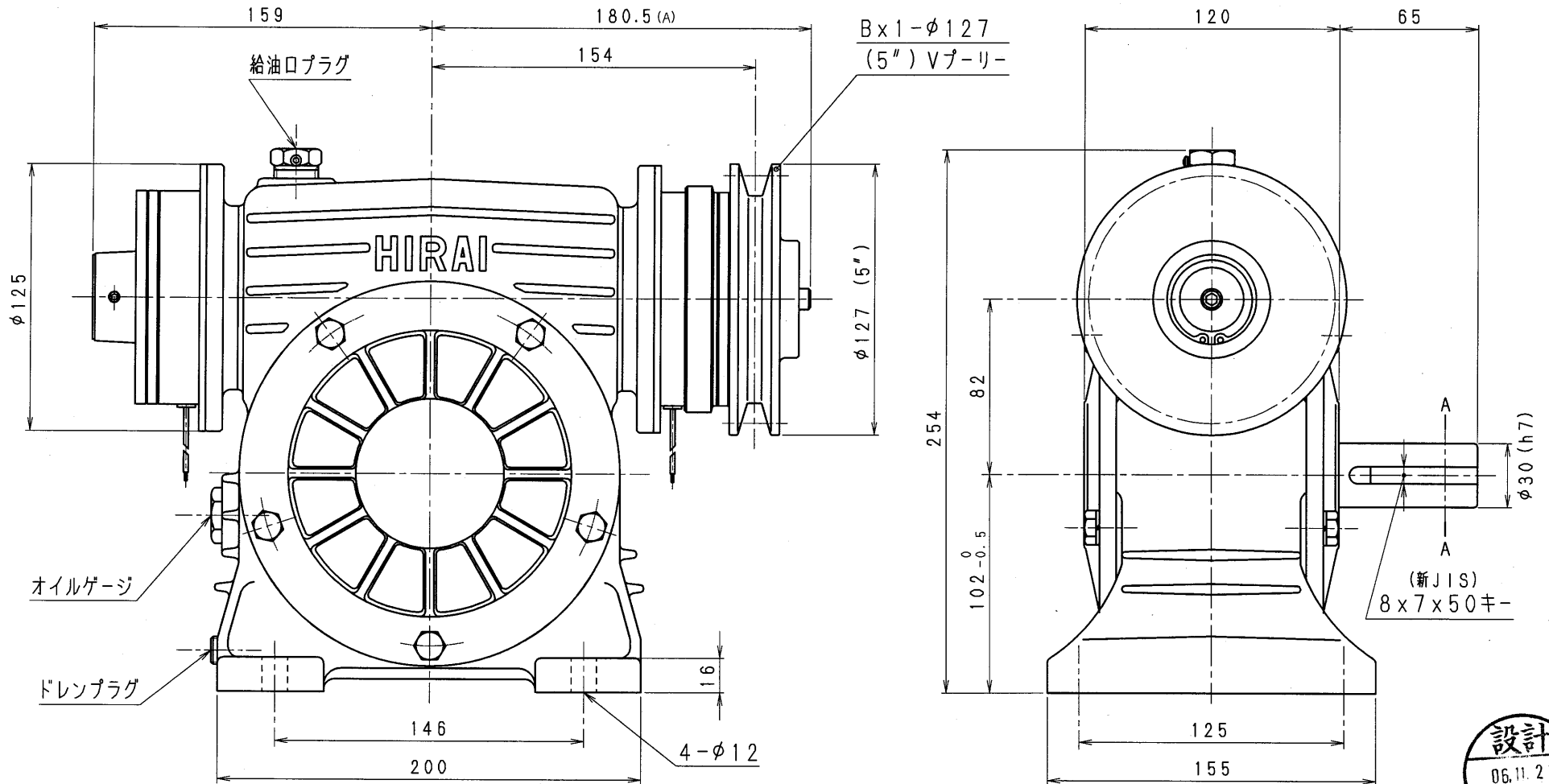


3A80-R-CBW10-A



設計
06.11.21
戸田

減速機名称 N-3A-□□-R-CBW10				区分記号 MCMD	
コード番号			尺度	型番	納入先
()	H12, 4, 4	CAD-V4にし 新JISキー ミソ採用 図番変更	T, TODA	3A-CBW10	
(A)	H18, 11, 21	プーリー締付座金をCMWに合わせ せ薄くしたため 図番変更せず	T, TODA	材質	品名 外形寸法図 右出力軸型
()				設計, 製図	日付 H12, 4, 4
()				T, TODA	図番 3A80-R-CBW10-A
					株式会社 平井減速機製作所