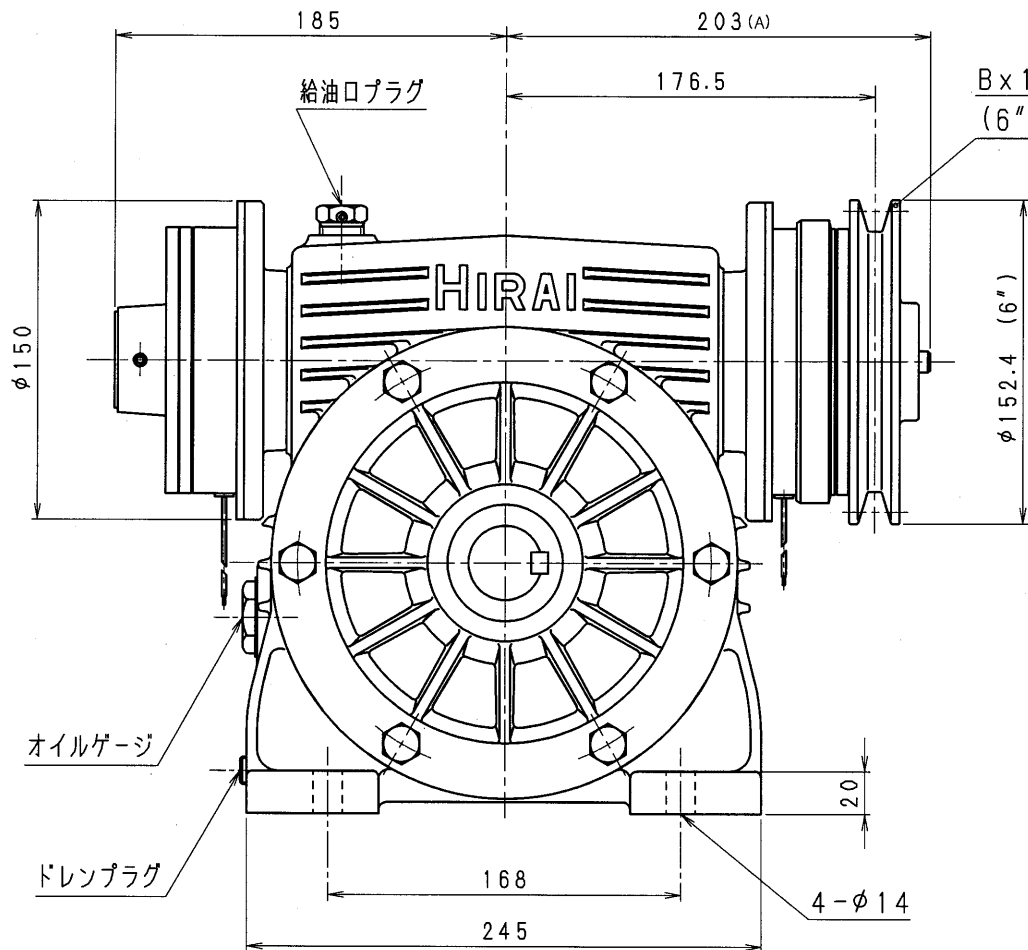
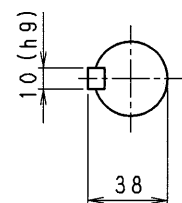
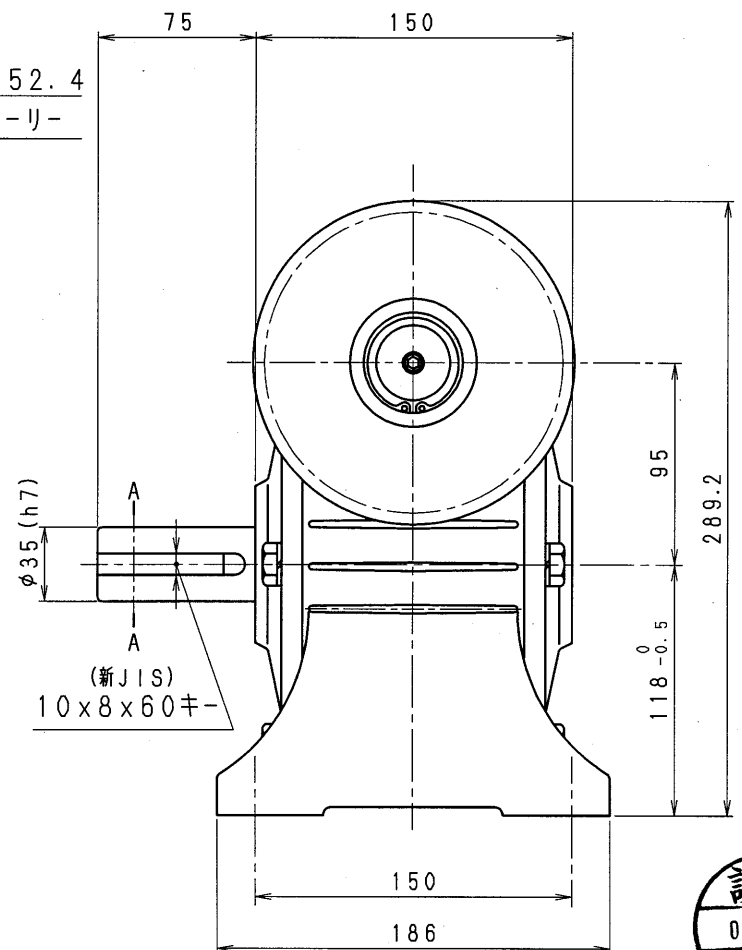


4A80-L-CBW12-A



Bx1-φ152.4
(6") Vプーリー



断面 A~A

設計
06.11.21
戸田

減速機名称 N-4A-□□-L-CBW12				区分記号 MCMD	
コード 番号		尺度	型番	納入先	
() H12. 4. 4		CAD-V4にシ 新JISキ ミヲ採用 図番変更	検図	4A-CBW12	
(A) H18. 11. 21		プーリー締付座金をCMWに合 せ薄くしたため 図番変更せず	T. TODA	材質	品名 外形寸法図 左出力軸型
()				日付	図番
()				H12. 4. 4	4A80-L-CBW12-A
()			設計, 製図	株式会社 平井減速機製作所	
()			T. TODA		