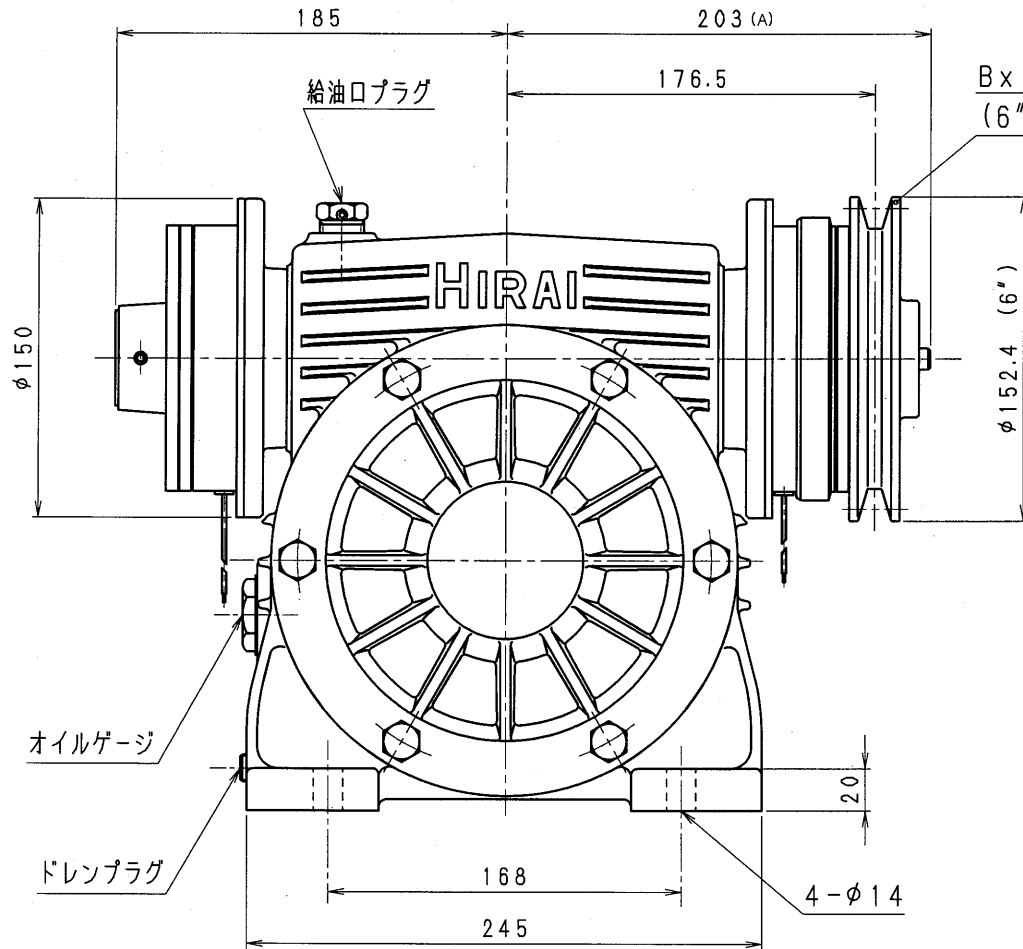
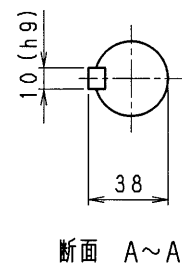
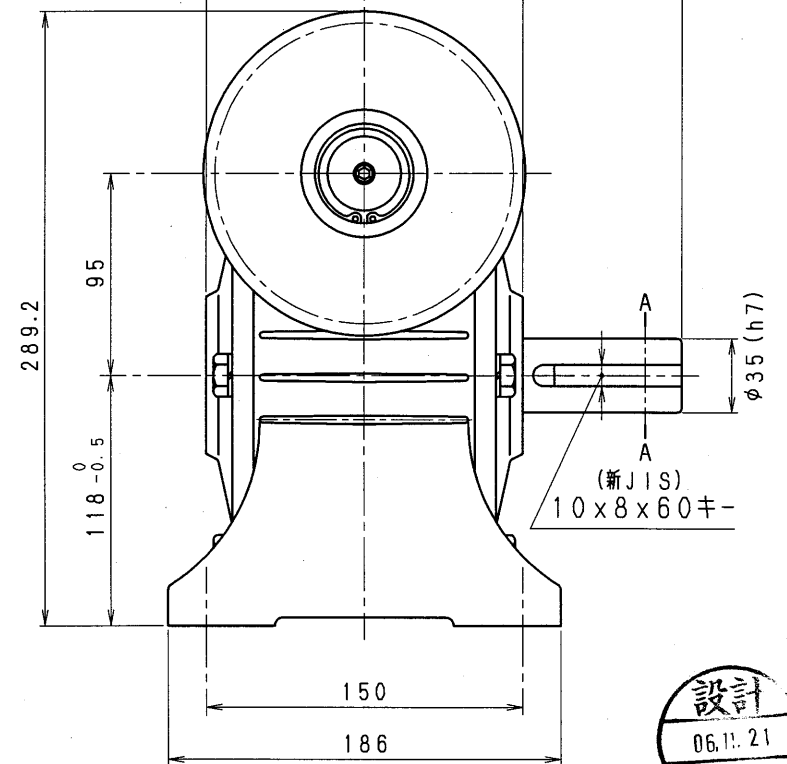


4A80-R-CBW12-A



Bx1-φ152.4
(6") Vプーリー



減速機名称 N-4A-□□-R-CBW12				区分記号 MCMD	
コード番号			尺度	型番	納入先
				4A-CBW12	
()	H12. 4. 4	CAD-V4にし 新JISキー ミソ採用 図番変更	T. TODA	検図	品名 外形寸法図 右出力軸型
(A)	H18.11.21	プーリー取り付け金をCMWに合わせ せ薄くしたため 図番変更せず	T. TODA		
()				設計, 製図	日付 H12. 4. 4
()				T. TODA	図番 4A80-R-CBW12-A
株式会社 平井減速機製作所					