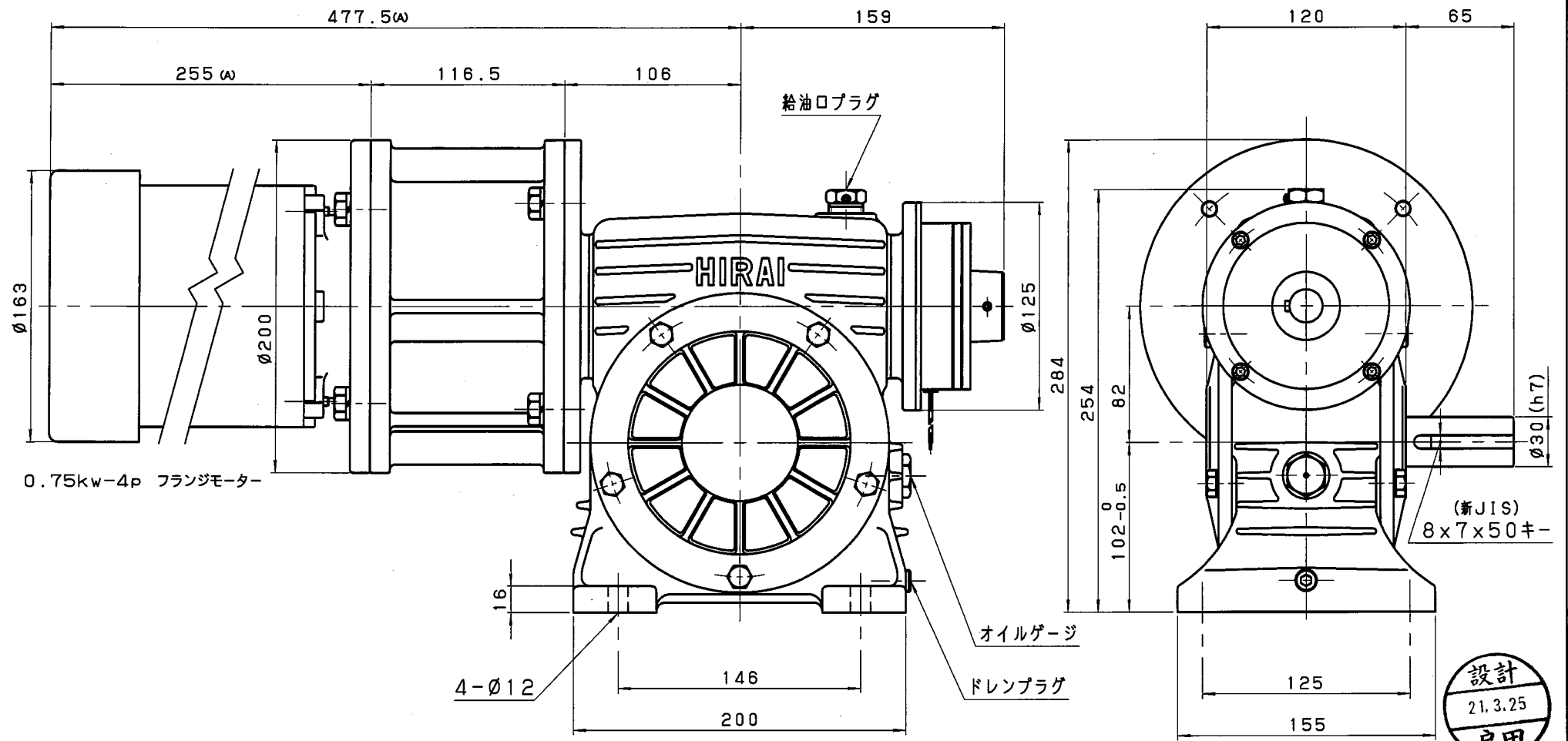


3A80-L-CMW10-A



減速機名番				N-3A-□□-L-CMW10		区分記号		MCMCD	
コード番号				3A-CMW10		納入先			
H25. 3. 5 ICAD/MXとし図面変更せず T. TODA				検図		材質		品名 CBとモーター取付型 外形寸法図	
H27. 11. 2 IES規格採用にてモーター長さ変更 図面変更せず T. TODA								左出力軸型	
				設計 製図		日付		H25. 3. 5	
				T. TODA		図番		3A80-L-CMW10-A	
						株式会社		平井減速機製作所	