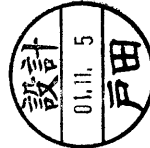
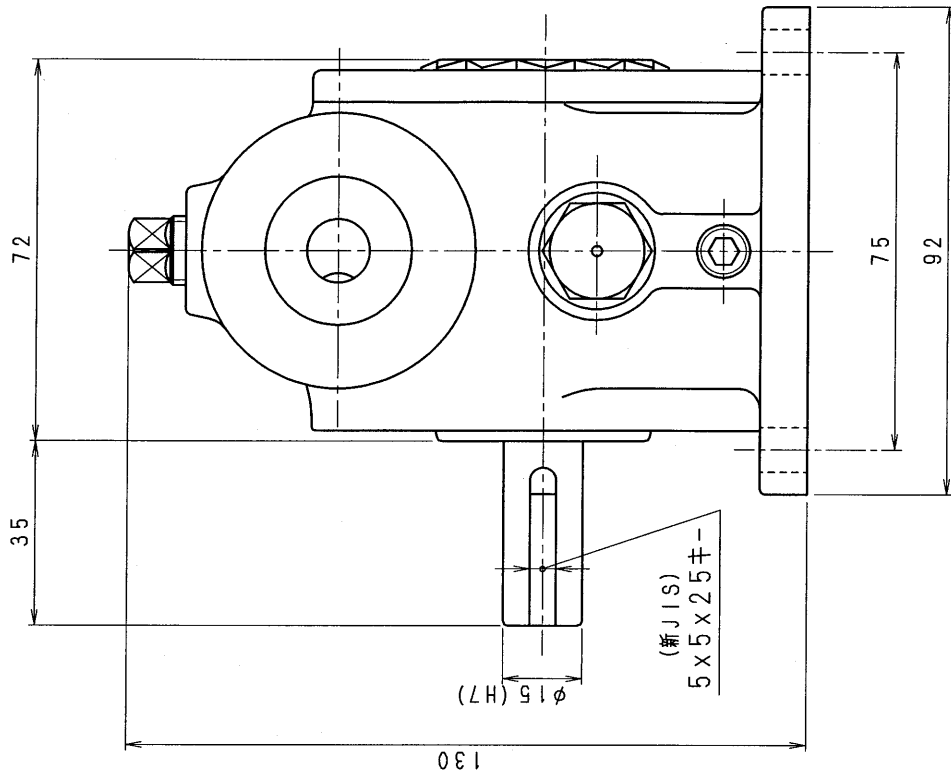
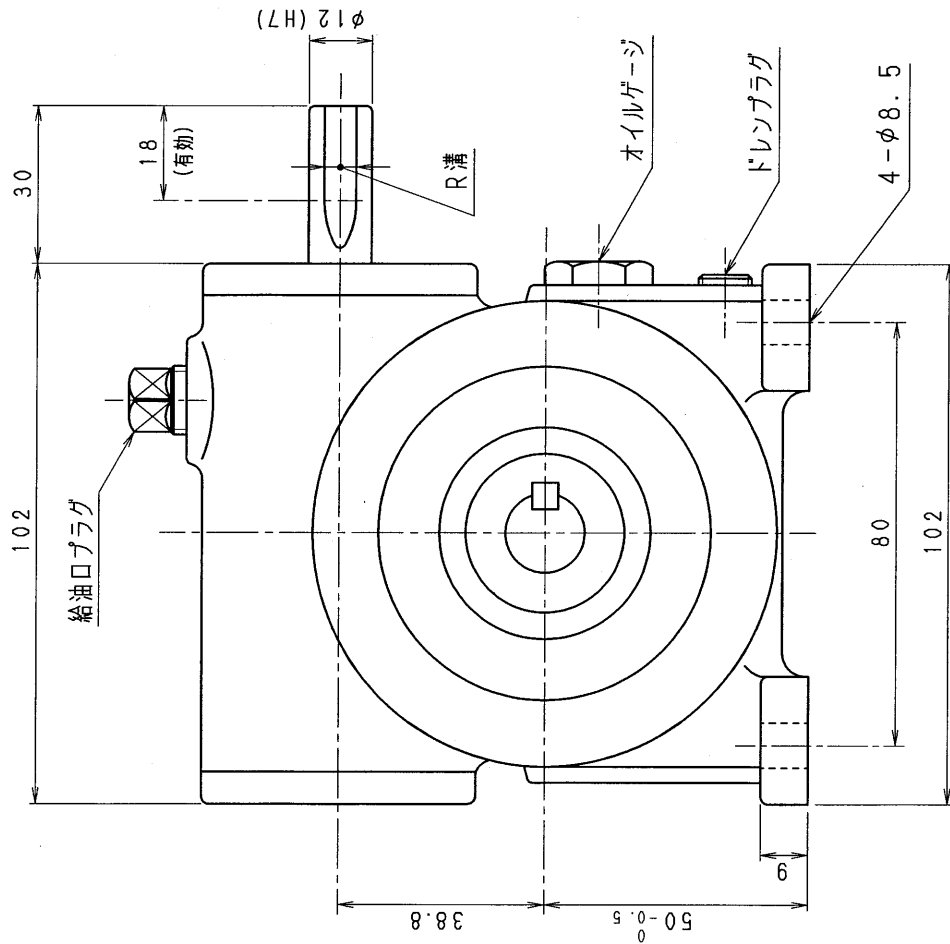


OA80-L



減速機名称

N-0A-□□-L

区分記号	HCMD	
納入先		
型番	0	A
材質	外形寸法図	
品名	左出力軸型	
日付	H10. 6. 10	図番
設計, 製図	T. TODA	
製図	T. TODA	
製造	T. TODA	
検査	T. TODA	
組立	T. TODA	
出荷	T. TODA	

コード	番号	
( )	H10. 6. 10	CAD-VAE社 新JISキー ミソ採用 図番変更 T. TODA
( )		
( )		
( )		
( )		

株式会社 平井減速機製作所