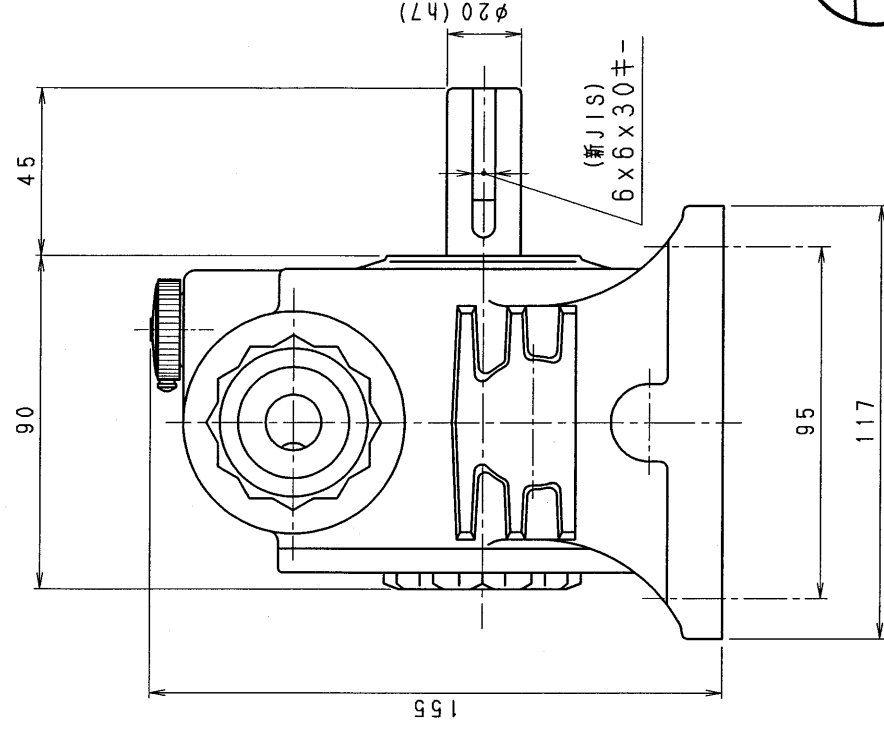
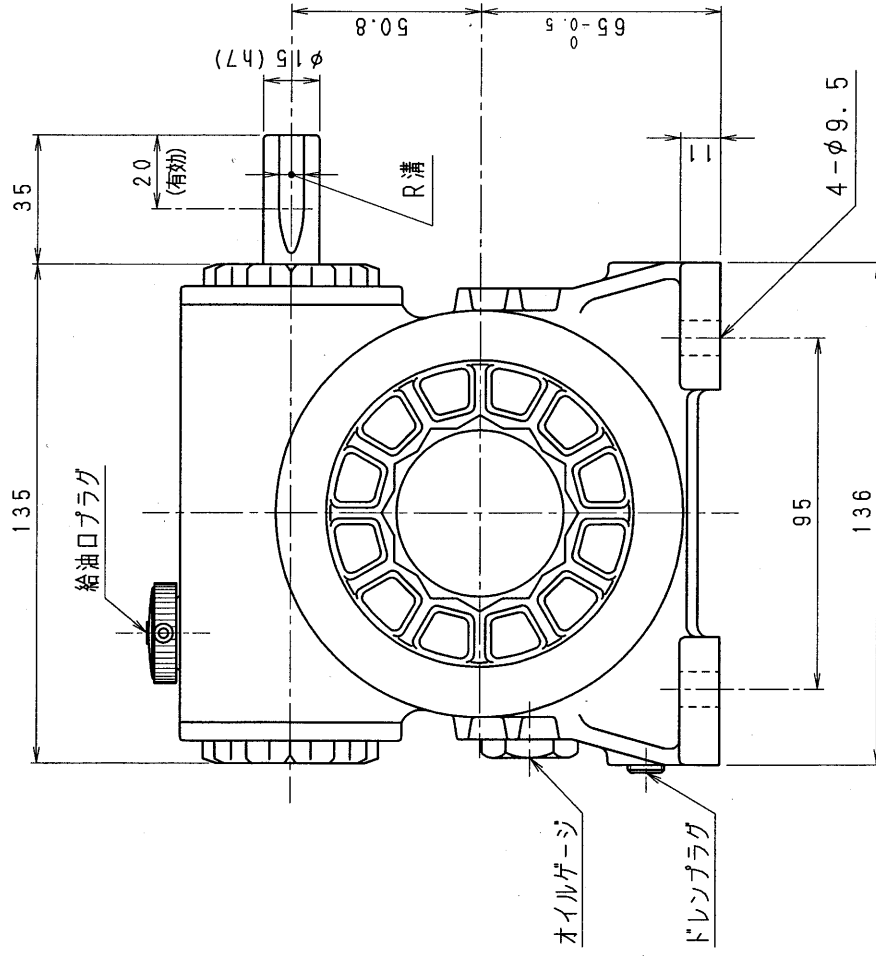


1A80-R



減速機名称 N-1A-□□-R		区分記号 HCMD
コード番号	納入先	
型番 1 A	品名 外形寸法図 右出力軸型	
校図 CAD-V4E.L 新JISキー ミソ探用 図面変更 T. TODA	日付 H10. 6. 11	図番 1A80-R
設計, 製図 T. TODA	株式会社 平井減速機製作所	