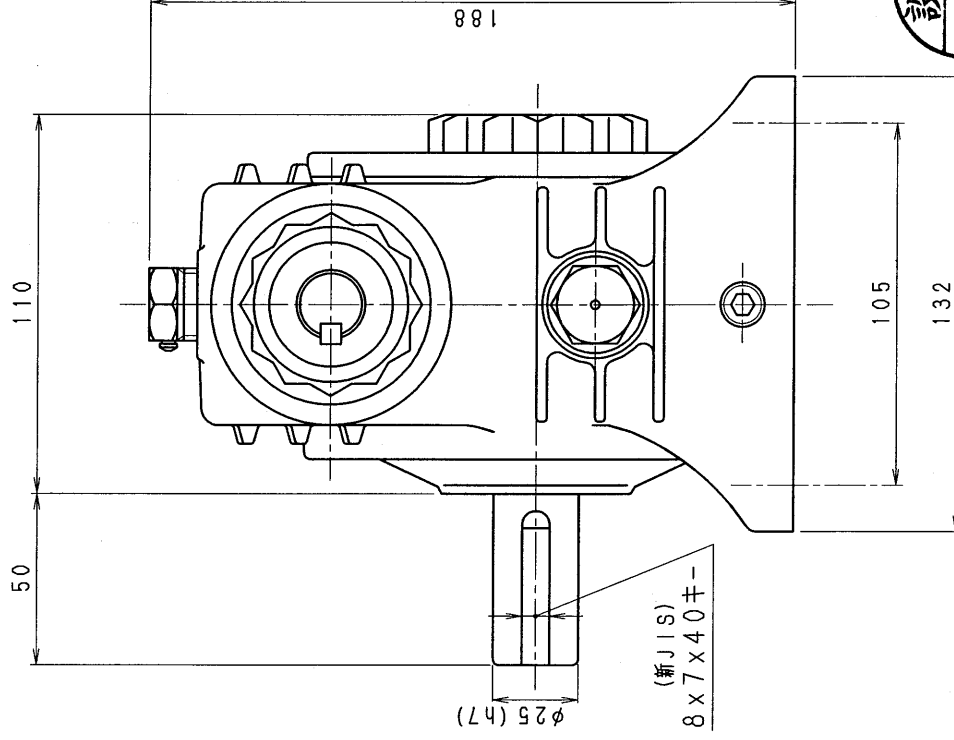
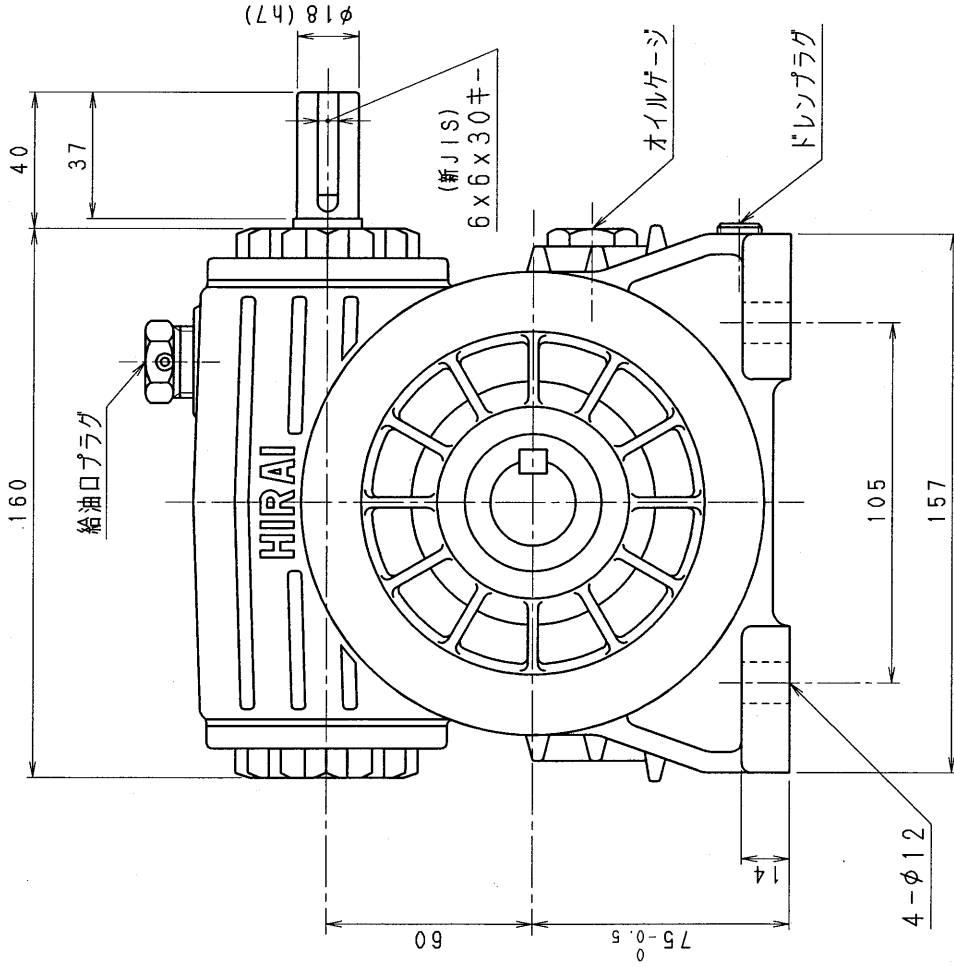


2SA80-L



減速機名標

N-2SA-□□-L

区分記号
HCMD

コード 番号		納入先	
N-2SA-□□-L		2SA	
H10. 6.15		品名	
CAD-V4にシ 新JISキー ミソ採用 図形変更		外形寸法図	
T.TODA		左出力軸型	
		図番	
		2SA80-L	
		製計, 製図	
		H10. 6.15	
		株式会社 平井減速機製作所	
		T.TODA	