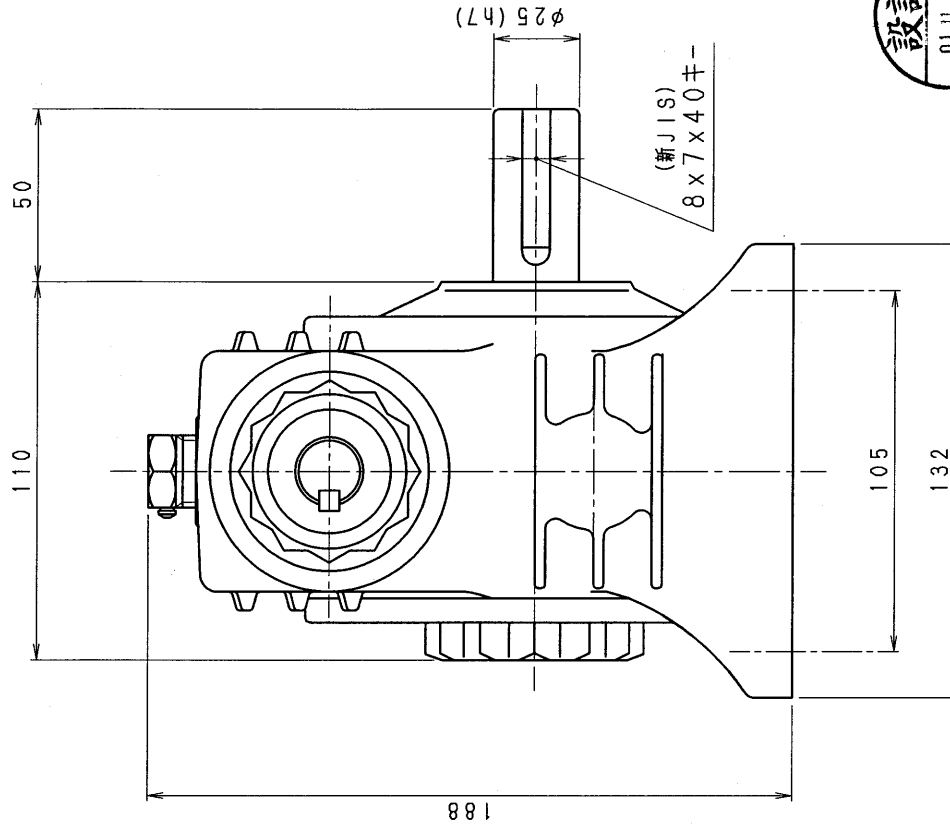
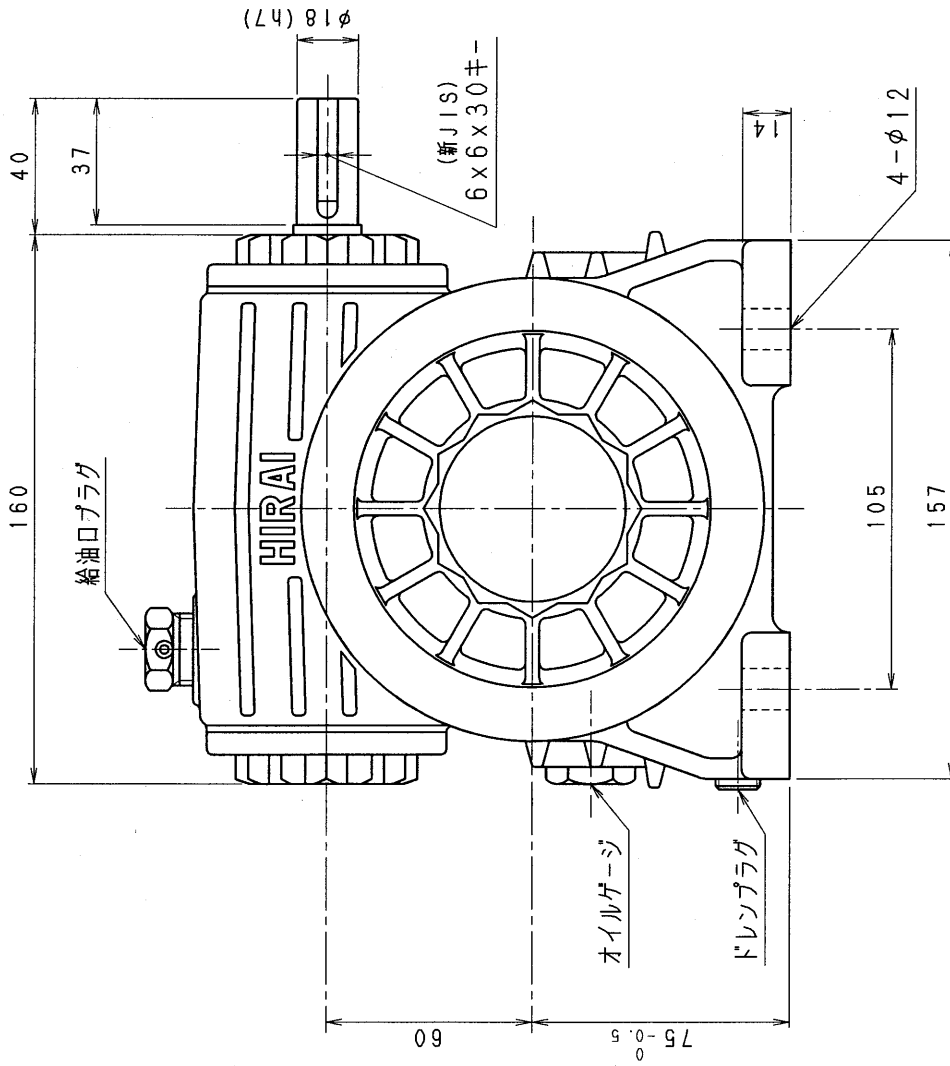


2SA80-R



減速機名称

N-2SA-□□-R

区分記号  
HCMD

コード 番号

R 度

型番  
2SA

納入先

CAO-V4C11 新JISキ-  
ミソ採用 同量変更  
T. TODA

校図

材質

品名  
外形寸法 図

右出力軸型

H10. 6.15

設計, 製図  
T. TODA

日付  
H10. 6.15

図番

2SA80-R

株式会社 平井減速機製作所