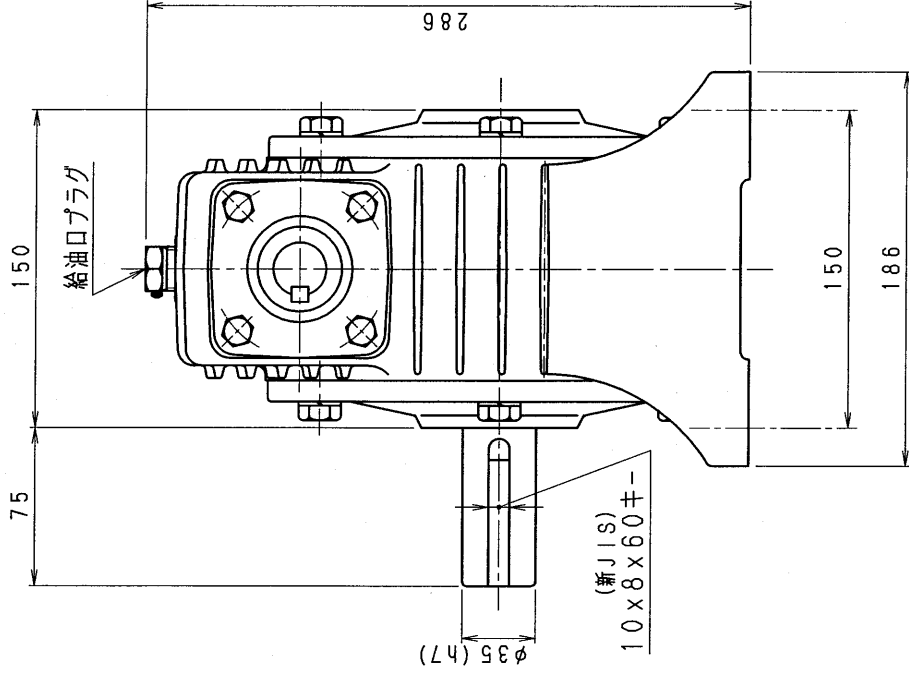
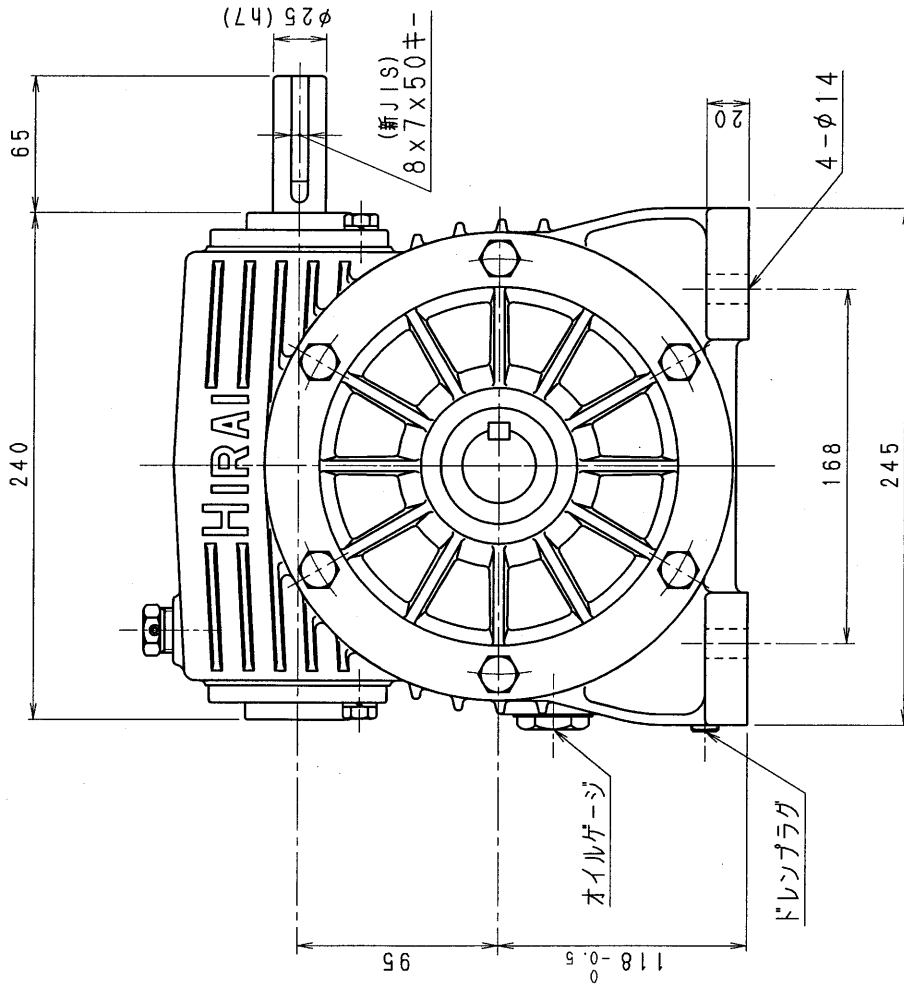


4A80-L



減速機名称

N-4A-□□-L

区分記号

HCMD

コード 番号

R 度

型番

納入先

() H10. 7. 7

CAD-V4にL 新JISキ-
ミソ採用 図番変更

校 園

T. TODA

材 質

品 名

外形寸法 図

() H10. 7. 7

設計, 製 図

H10. 7. 7

日付

図番

4A80-L

左出力軸 型

()

T. TODA

株 式 会 社

平井減速機製作所