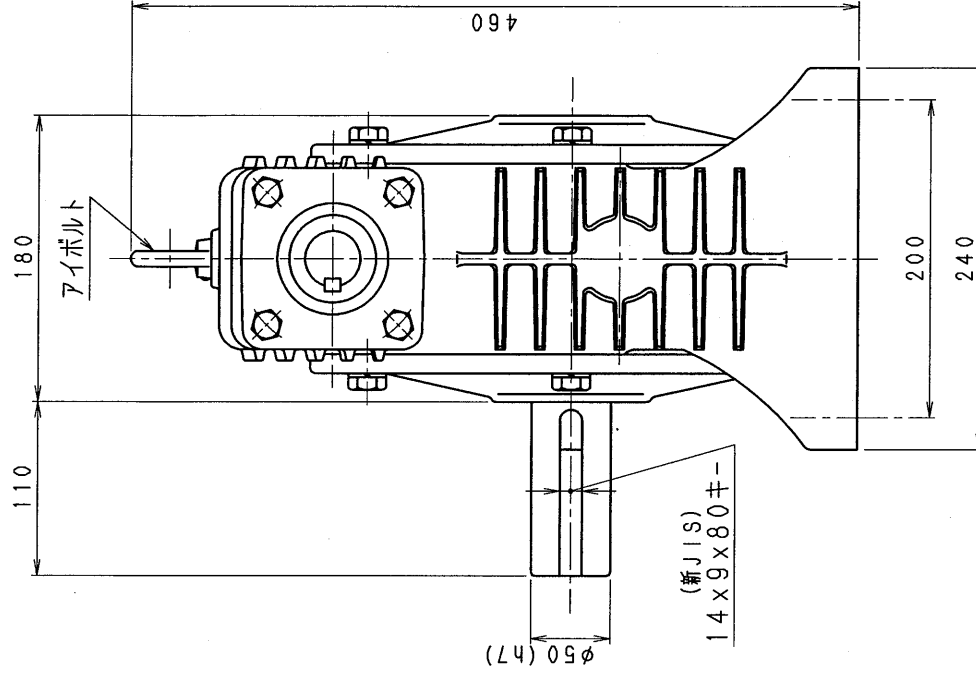
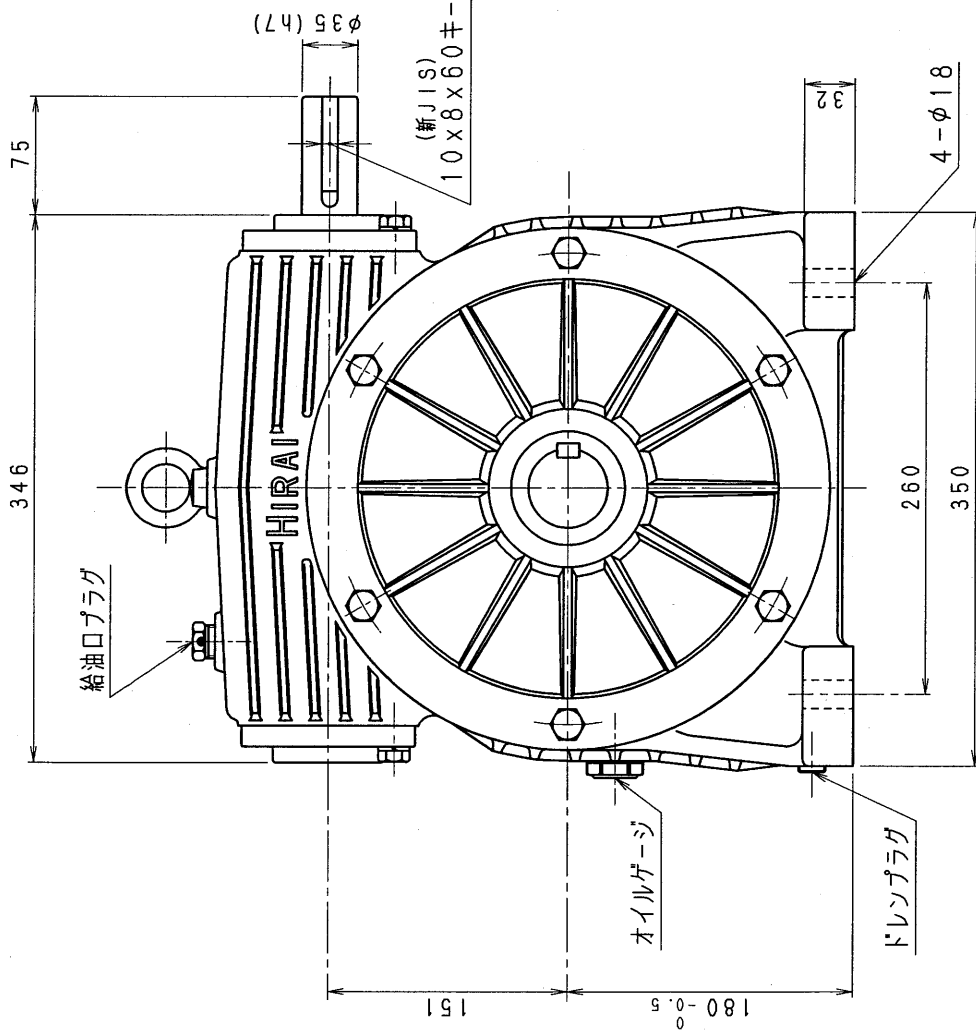


6A80-L



減速機名称

N-6A-□□-L

区分記号

HCMD

コード 番号

尺度

型番

納入先

H10. 7.14 CAD-VACL 新JISキー
ミソ採用 図変更 T. TODA 株 図

設計, 製 図

材質

品名

外形寸法 図
左 出 力 軸 型

日付
H10. 7.14

図番
6A80-L

株式会社 平井減速機製作所