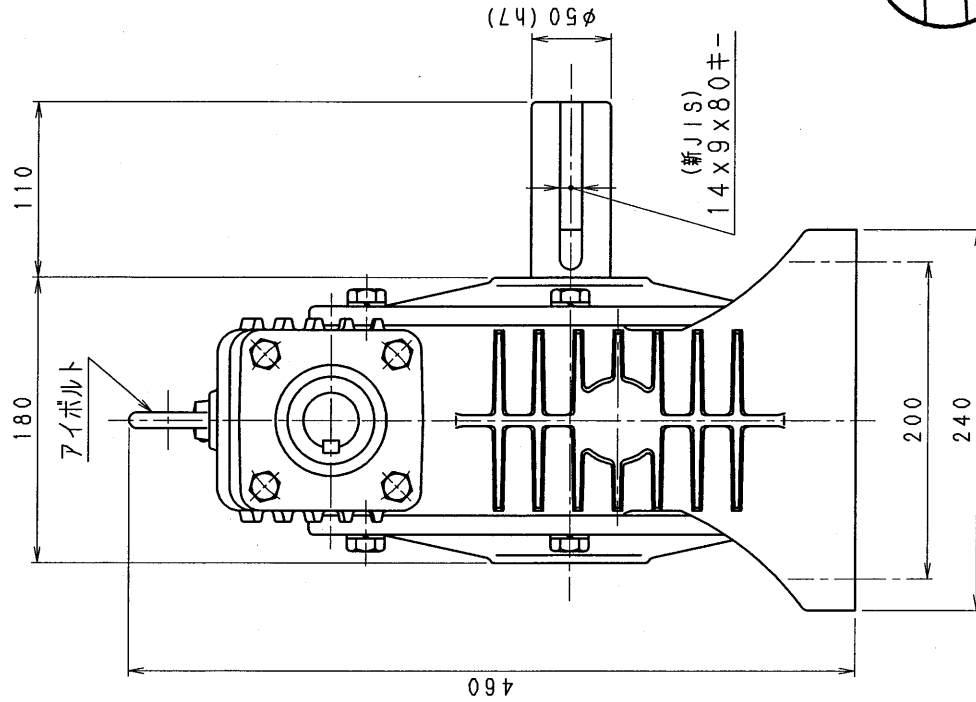
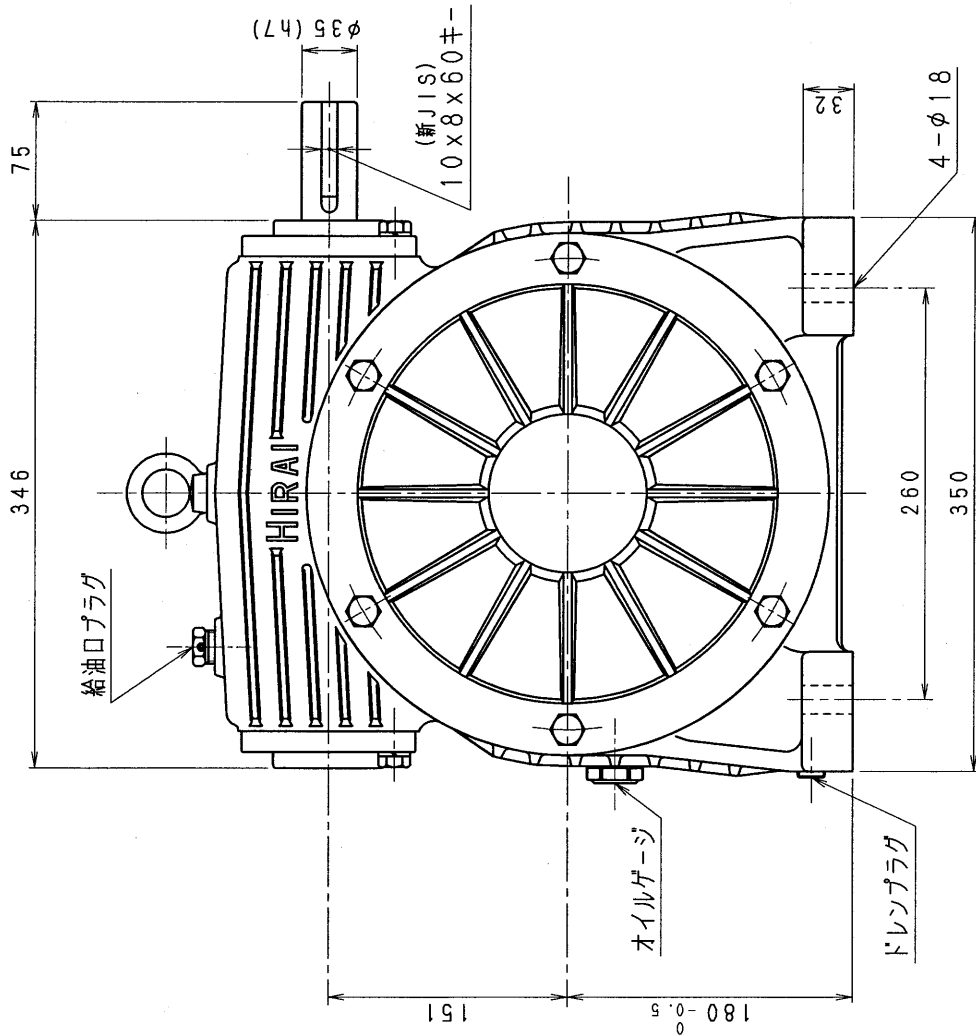


6A80-R



減速機名株

N-6A-□□-R

区分記号

コード 番号		N-6A-□□-R		区分記号		HCMD	
尺度		6 A		納入先			
株図		株図		品名		外形寸法図	
H10. 7.14		CAD-V4にレ 3/10採用 図番変更		材質		右出力軸型	
H10. 7.14		T. TODA		日付		図番	
H10. 7.14		T. TODA		設計, 製図		6A80-R	
H10. 7.14		T. TODA		株式会社		平井減速機製作所	