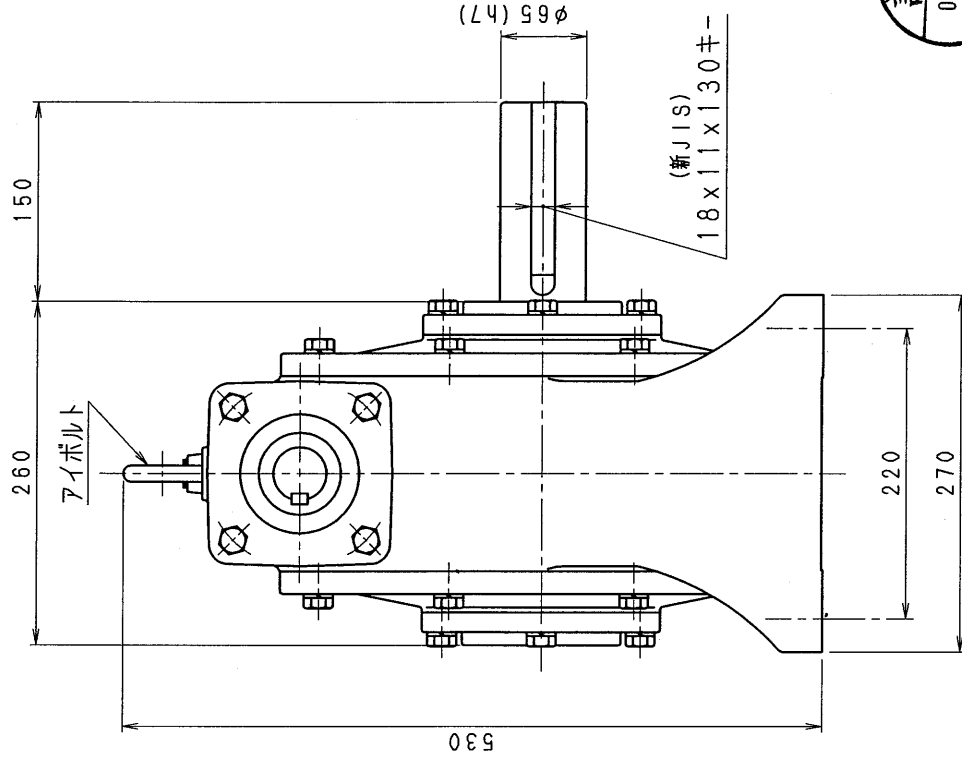
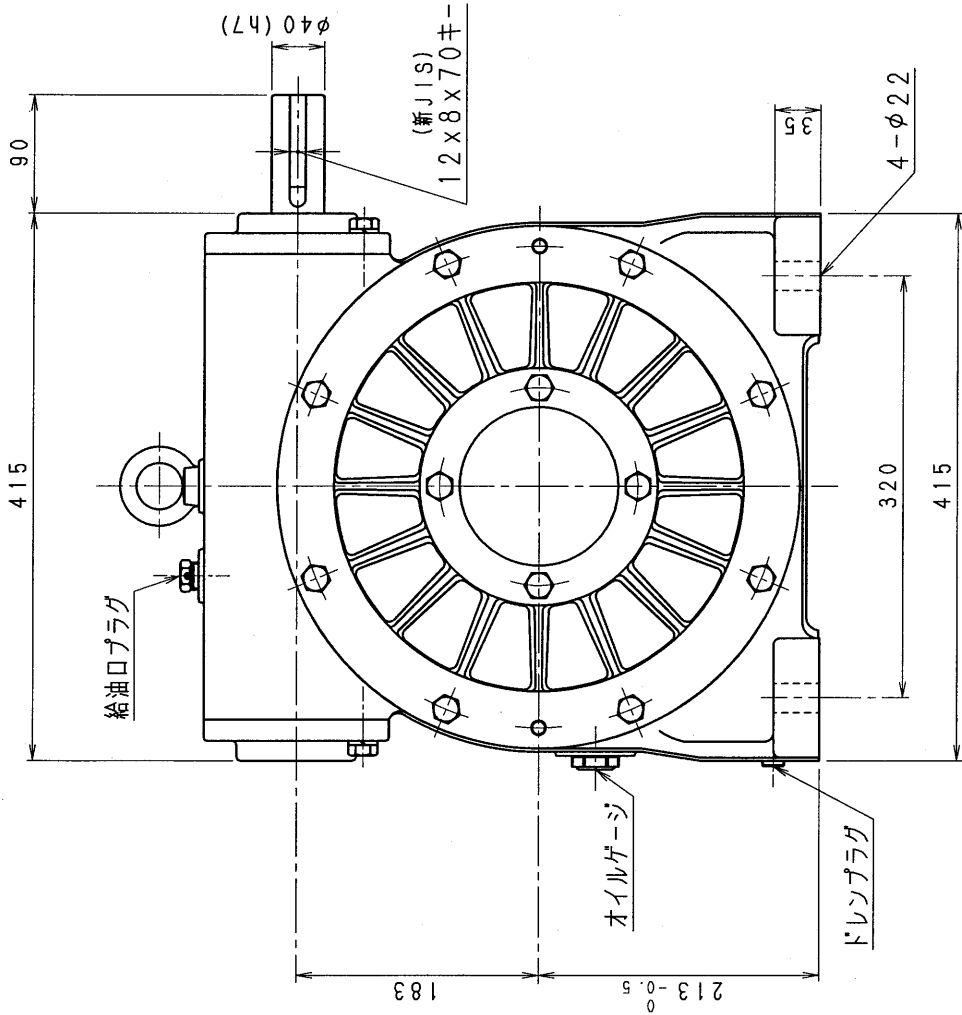


7A80-R



減速機名称

N-7A-□□-R

区分記号

HCMD

コード 番号

尺度

型番

納入先

() H10, 7.15

CAD-V&L 新JISキ-
ミシエ用 図番変更

検図

材質

品名

外形寸法図

() T. TODA

設計, 製図

日付

図番

右出力軸型

型

()

T. TODA

株式会社

7A80-R

平井減速機製作所