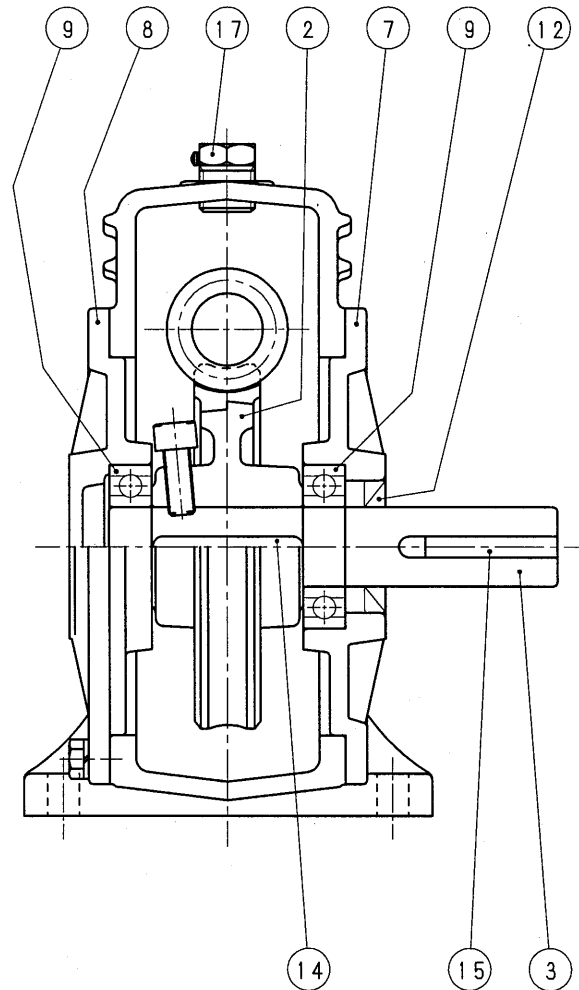
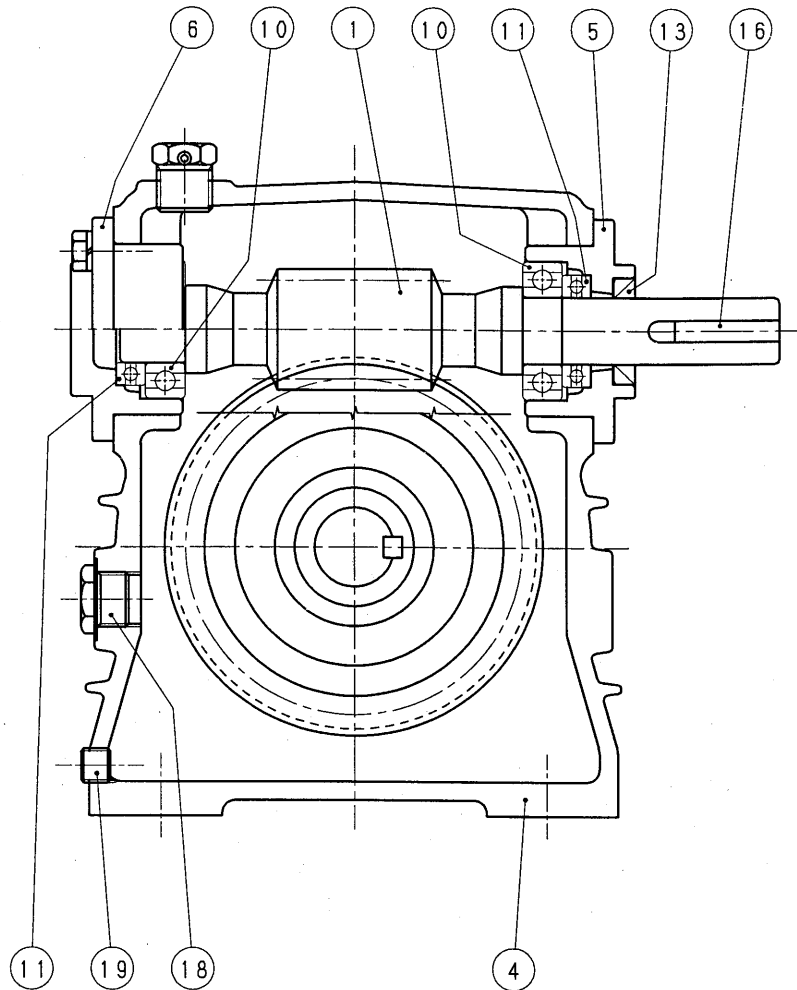


A90-R



19	ト レンフ° ラク°	1	
18	オイルゲ° -シ°	1	
17	給油ロフ° ラク°	1	
16	入力軸 キー	1	
15	出力軸 キー	1	
14	ウォームホイール キー	1	
13	入力軸 オイルシール	1	
12	出力軸 オイルシール	1	
11	入力軸スラストハ° アリソク°	2	0型、1型はなし
10	入力軸ラジ° アルハ° アリソク°	2	
9	出力軸ラジ° アルハ° アリソク°	2	
8	出カカハ° - (盲側)	1	
7	出カカハ° - (軸側)	1	
6	入力キャツフ° (盲側)	1	
5	入力キャツフ° (軸側)	1	
4	本 体	1	
3	出 力 軸	1	
2	ウォームホイール	1	
1	入力軸 (ウォーム)	1	
NO	部 品 名	個数	備 考

減速機名称		□A-□□-R		区分記号	TRAIN
コード 番号	尺 度	型 番	納入先		
	検 図	A 型			
		材 質	品名右出力軸型 構 造 図		
		日付	図番		
	設計、製図	H11.12.13	A90-R		
	T. TODA	株式会社 平井減速機製作所			

