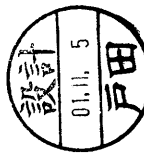
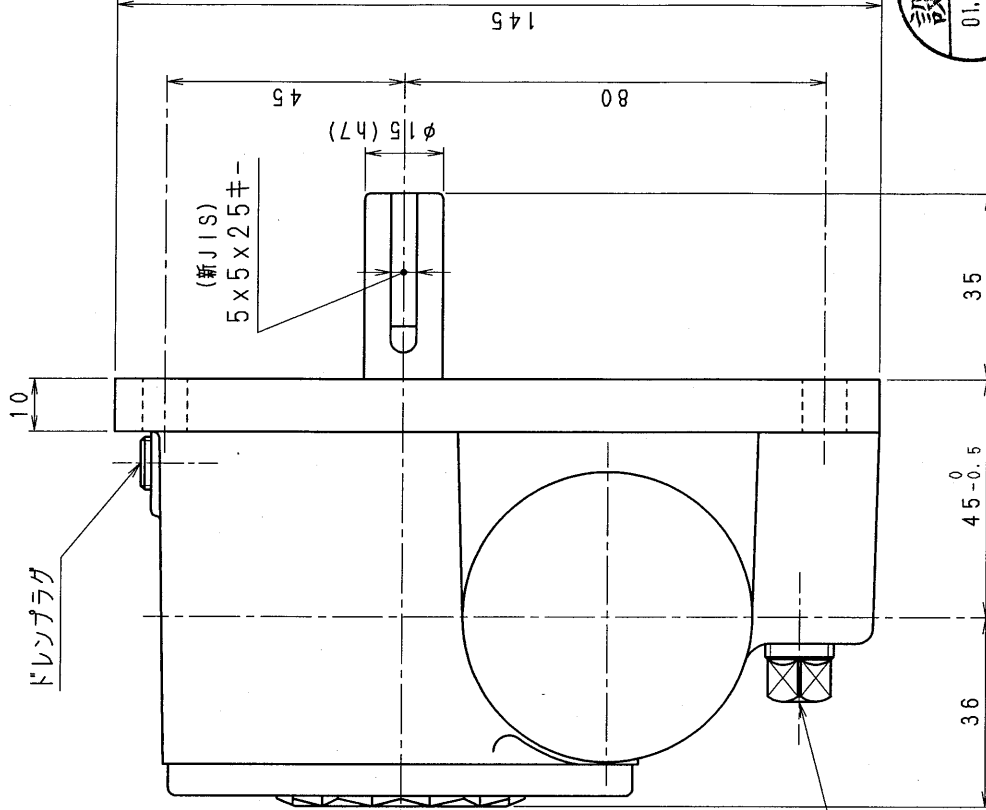
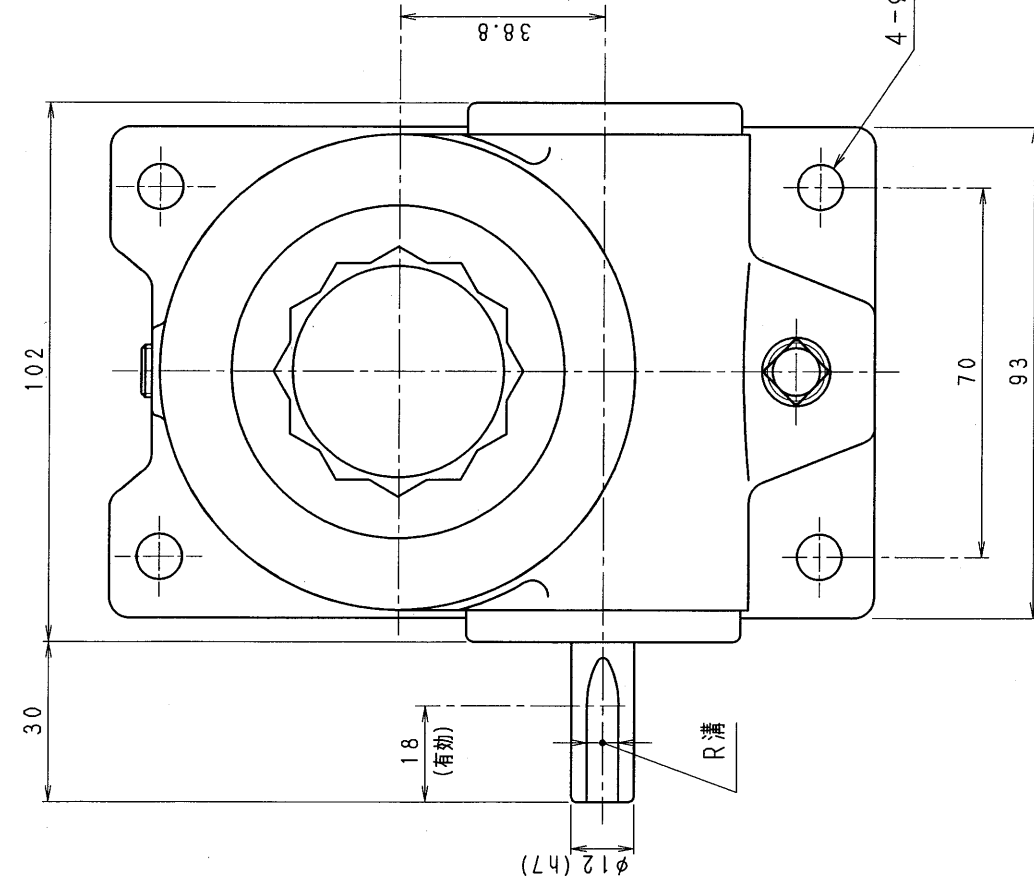


OBA80-LD



減速機名称

N-OBA-□□-LD		区分記号	HCMD
コード 番号	納入先	型番	OBA
() CAD-V4にLJ 新JISキ- H10. 6.10 ミソ探用 図書改更	校図	材質	外形寸法図
() T.TODA		日付	H10. 6.10
()		設計, 製図	左, 下出力軸型
()		T. TODA	図番 OBA80-LD
()			株式会社 平井減速機製作所