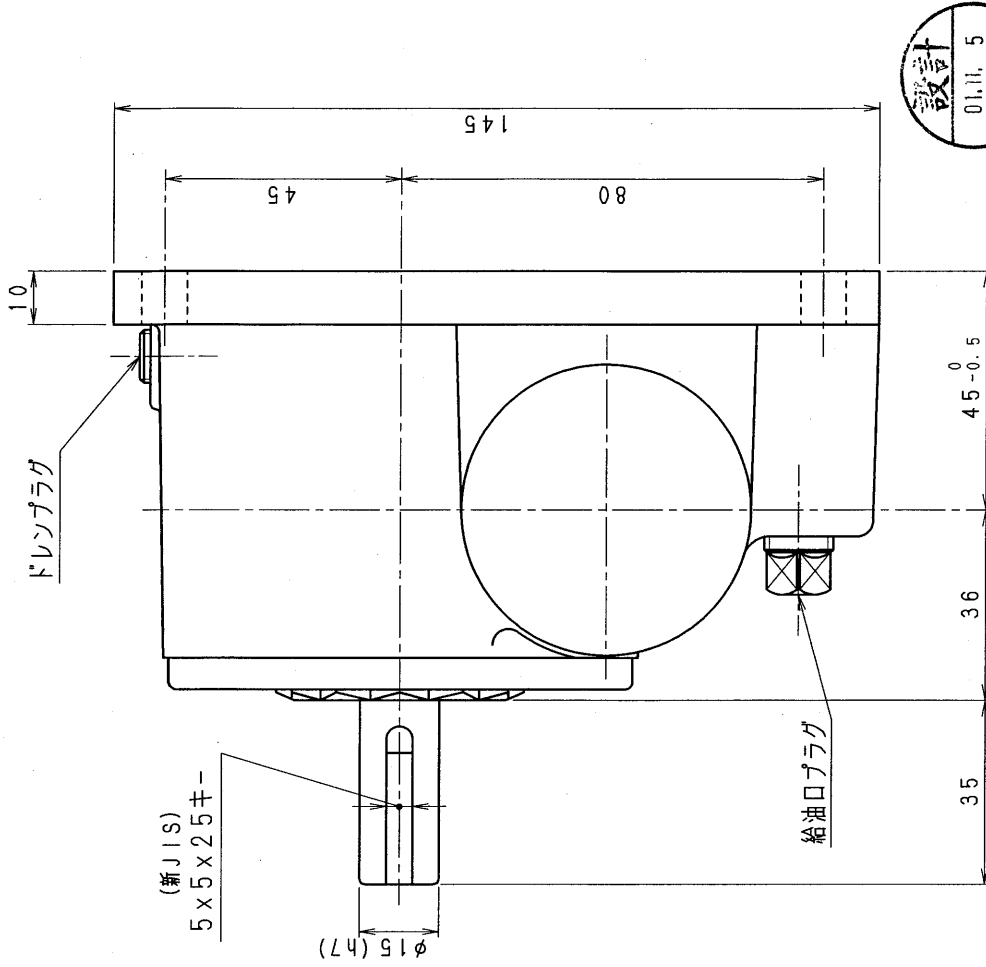
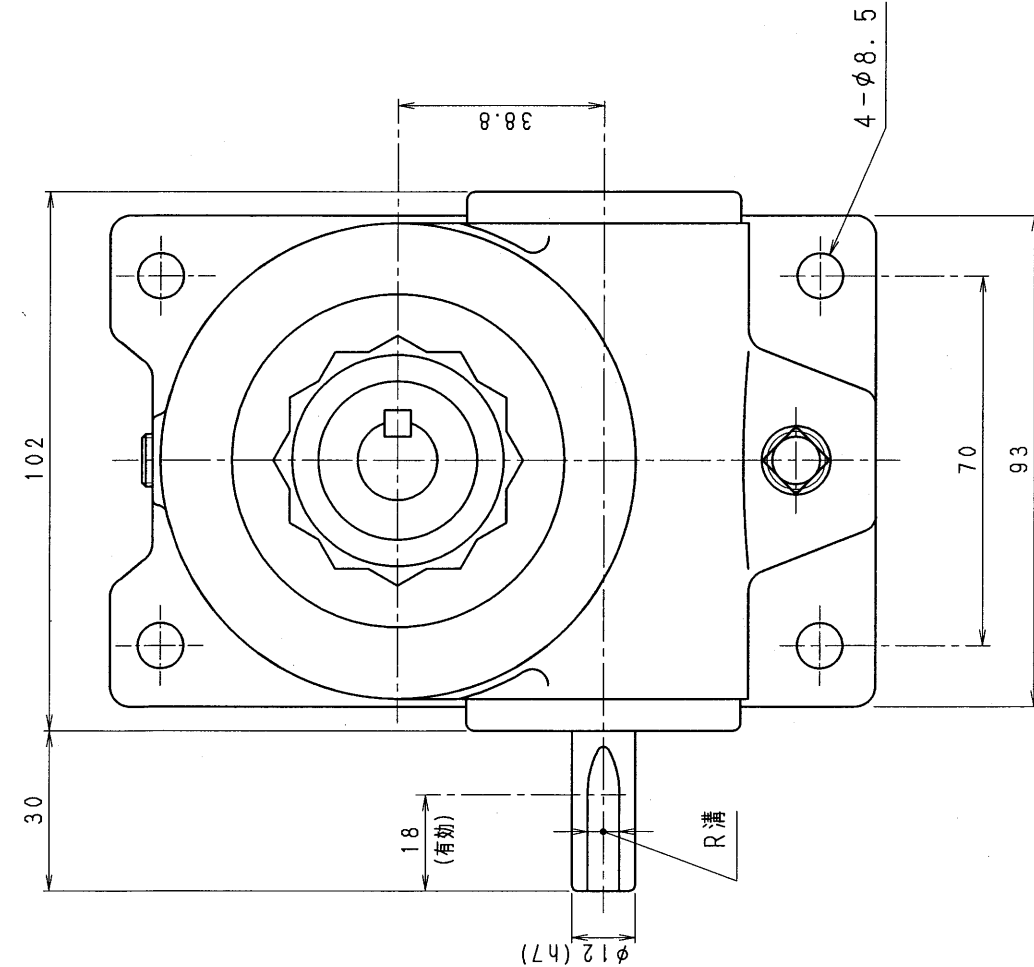


OBA80-LU



減速機名称		N-OBA-□□-LU		区分記号	HCMD
コード	番号	R図	納入先	型番	OBA
()	CAD-V4にシ ミソ採用 図番変更	株図	品名	材質	外形寸法 図
()	H10. 6.10	T. TODA	左, 上出力軸型	日付	
()			図番	製図	
()			設計,	H10. 6.10	OBA80-LU
()			T. TODA		株式会社 平井減速機製作所