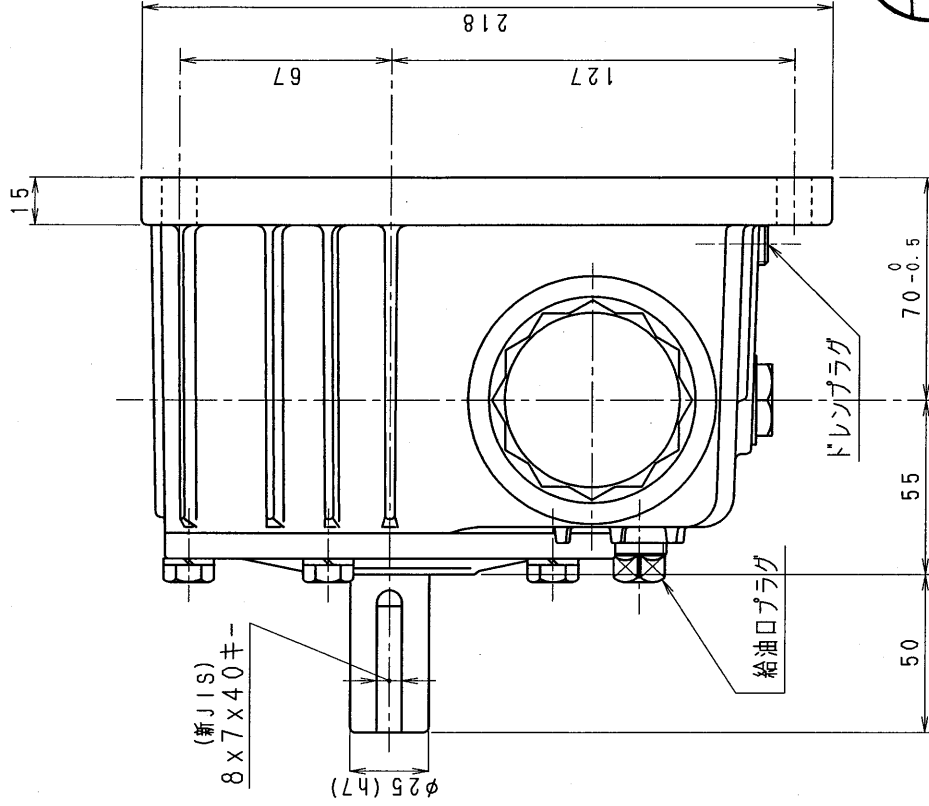
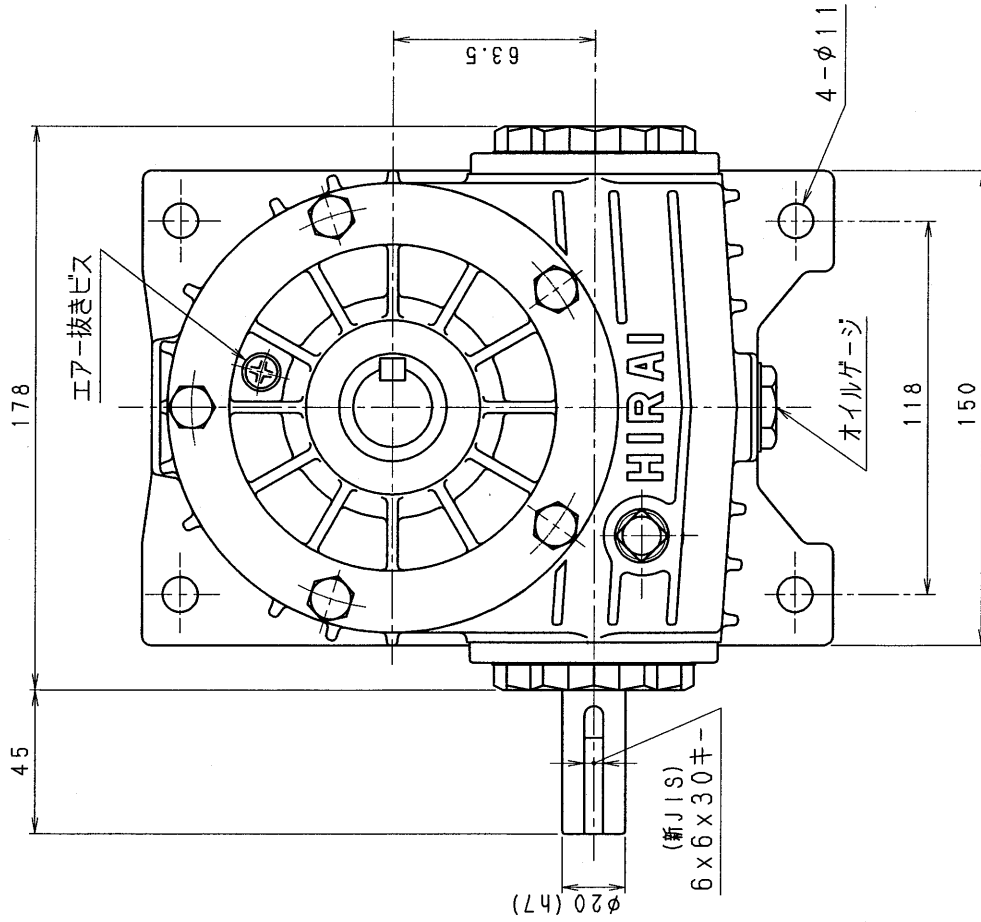


2BA80-LU-N



減速機名称

N-2BA-00-LU

区分記号  
HCMD

コード 番号	型式	納入先
( ) CAD-V4ビル 新JISキー 株 H10. 6.17 ミヨテ組 図號変更 T. TODA	2BA	品名 外形寸法 図 (ハ力ホシ式) 左, 上出力軸型
( )	材質	因番 2BA80-LU-N
( )	尺度	日付 H10. 6.17
( )	株 図	設計, 製 図
( )	T. TODA	株式会社 平井減速機製作所