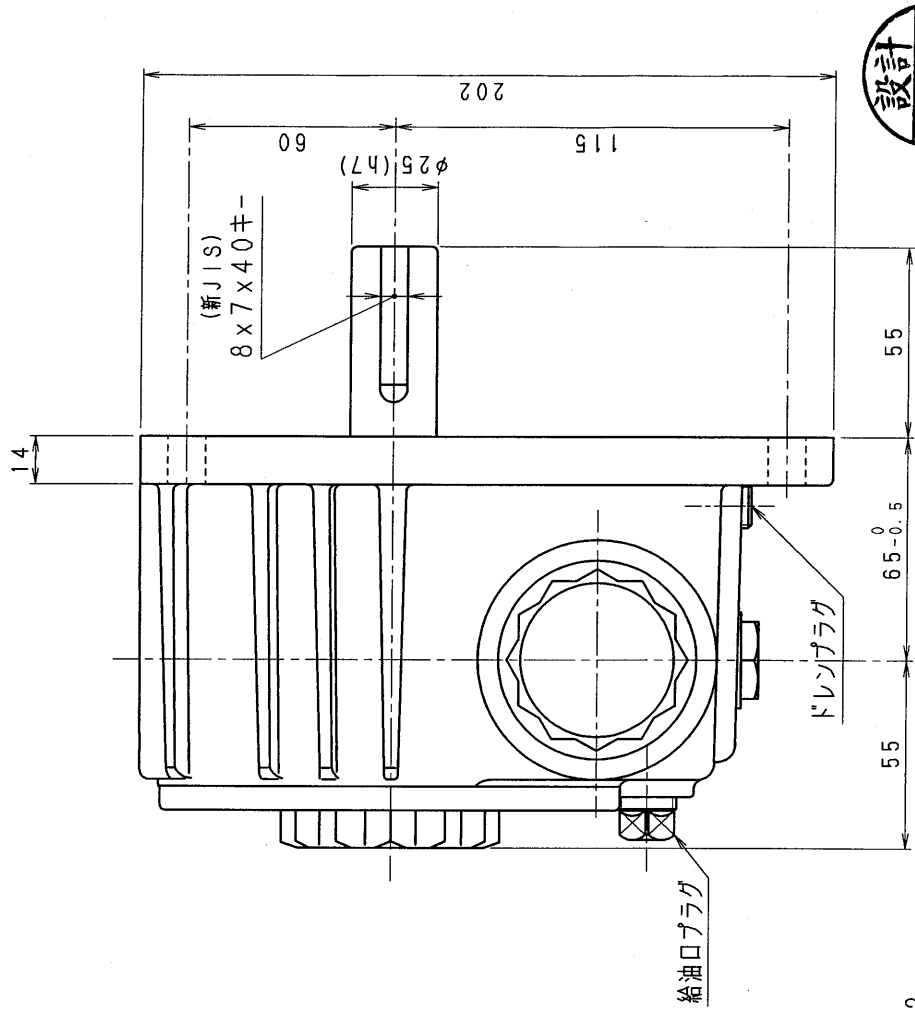
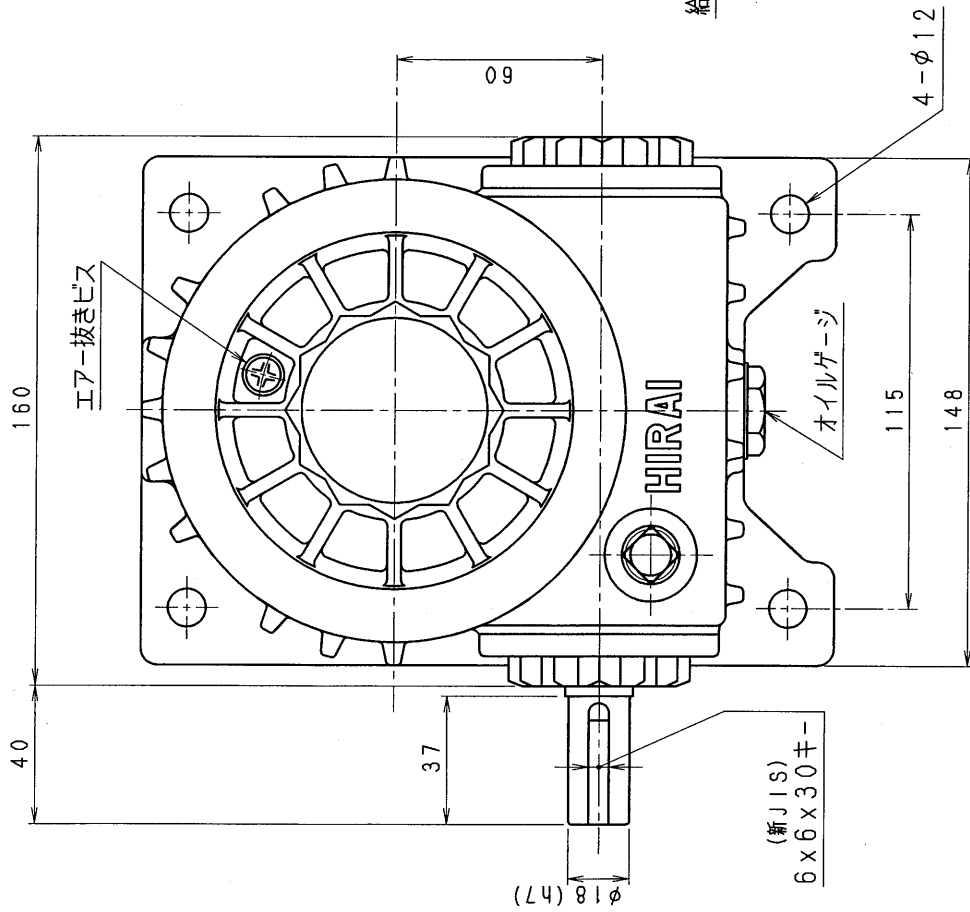


2SBA80-LD



減速機名		N-2SBA-□□-LD		区分記号	HCMD
コード	番号	型番	納入先		
		2SBA			
		CAO-VACL, 新JIS主 ミソ 出力増2BA, 構造変更 T. TODA	外形寸法図		
		校図	品名	左, 下出力軸型	
		設計, 製図	日付	図番 2SBA80-LD	
		T. TODA	H10. 6. 16	株式会社 平井減速機製作所	