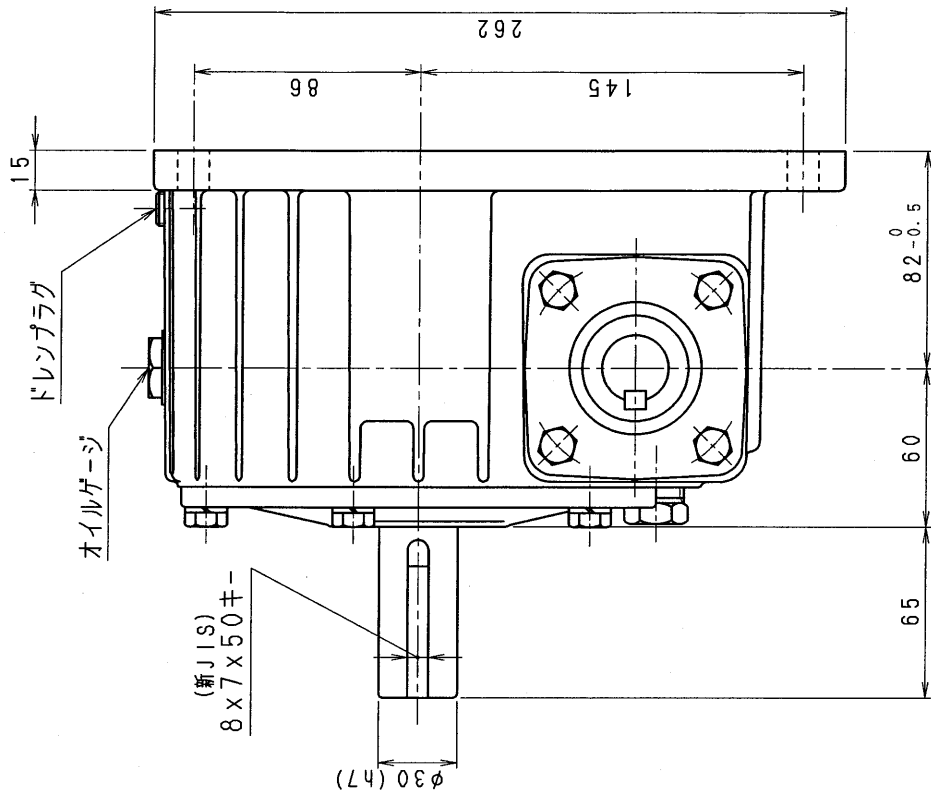
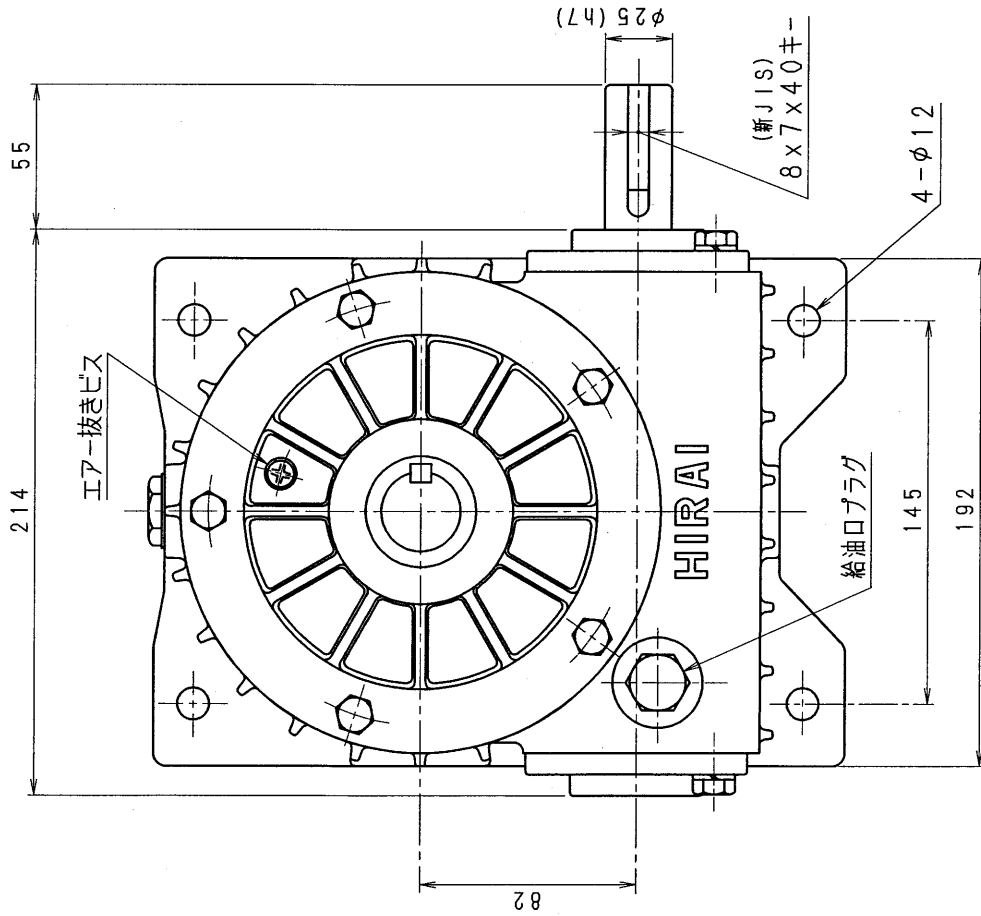


3BA80-RU



設計
01.11. 9
戸田

減速機名称		N-3BA-□□-RU		区分記号	HCMD
コード	番号	型番	納入先	品名	外形寸法図
()	H10. 7. 3	3BA		右, 上出力軸型	
()	CAD-V4にシ ミヲ採用 図番取型	材質		図番	3BA80-RU
()	新JISキ- T. TODA	日付		製図	
()		設計, 製図		製図	
()		T. TODA		株式会社	平井減速機製作所