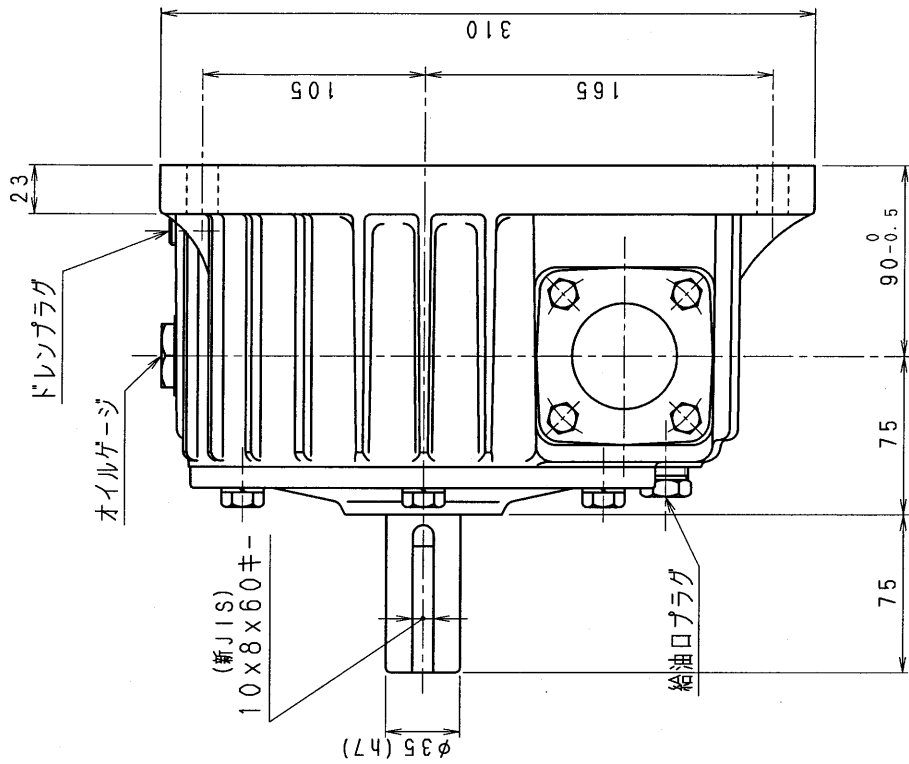
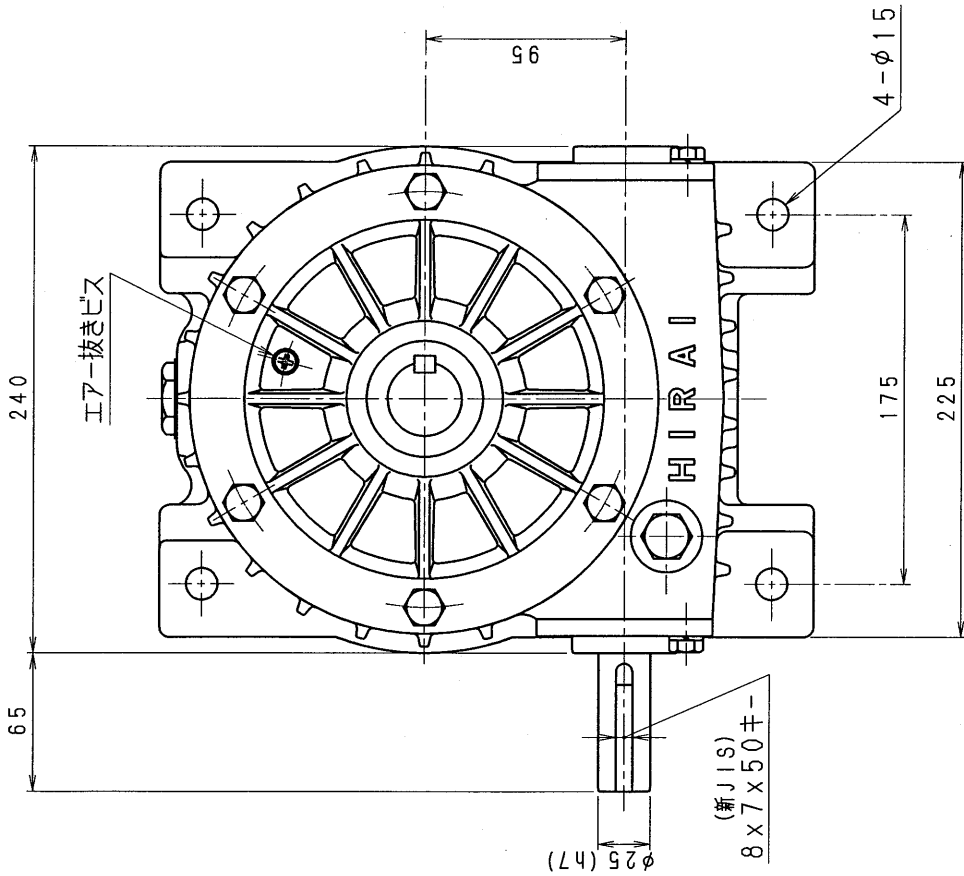


4BA80-LU



減速機名称

N-4BA-□□-LU

区分記号

HCMD

コード番号	型番	納入先
	4BA	
() H10. 7. 7 ミニ採用 図書変更	材質	品名
	鉄図	左, 上出力軸型
() CAD-V4にL 新JISキ- T. TODA 株図	日付	図番
	H10. 7. 7	4BA80-LU
() 設計, 製図	製図	
() T. TODA	T. TODA	株式会社 平井減速機製作所