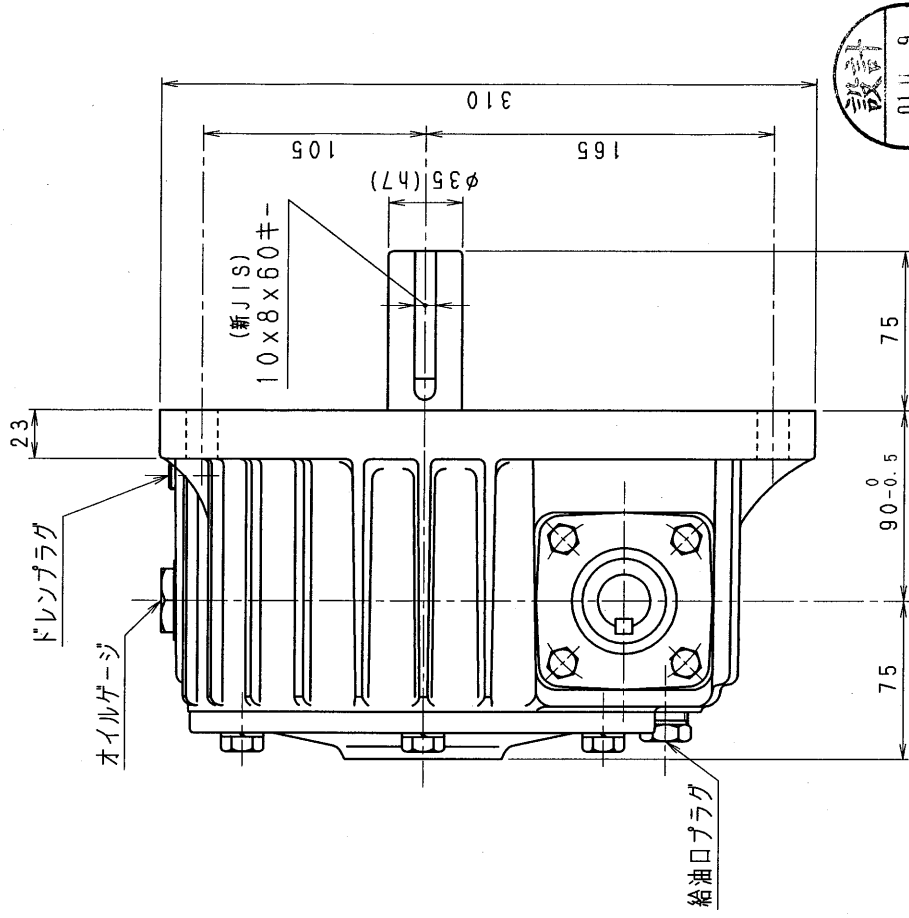
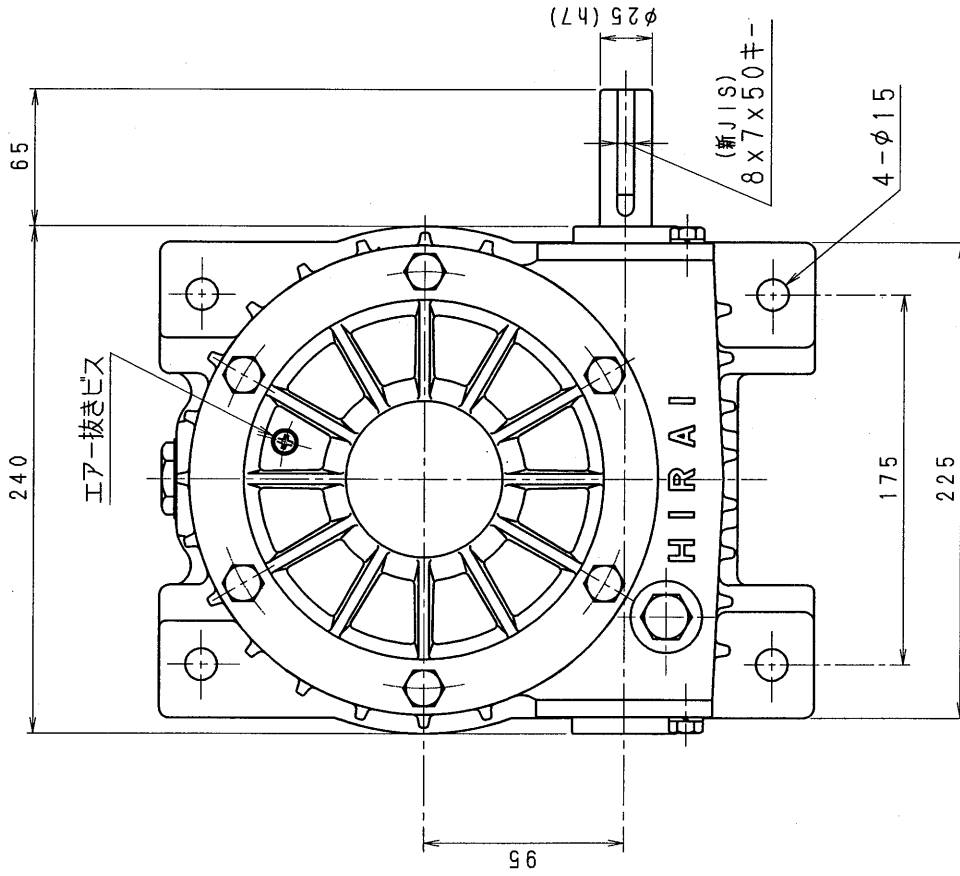


4BA80-RD



減速機名称		N-4BA-00-RD		区分記号	HCMD
コード	番号	型番	納入先		
		4BA			
	CAO-V4にシ新JISキー H10. 7. 7 ミソ採用 図形変更	材質	品名	外形寸法図	
	T.TODA 検図			右, 下出力軸型	
		設計, 製図	日付	図番	
		T.TODA	H10. 7. 7	4BA80-RD	
				株式会社 平井減速機製作所	