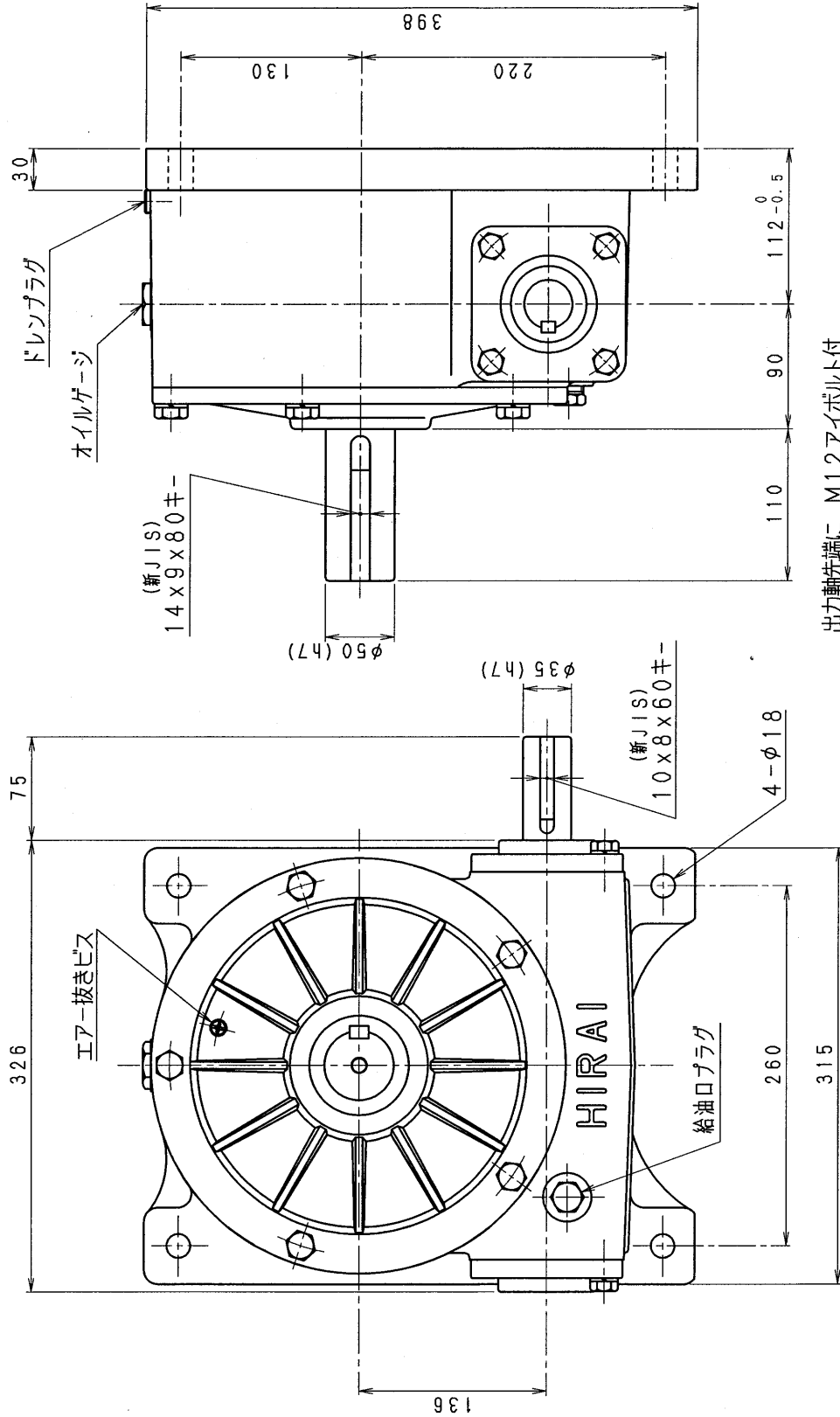


5SBA80-RU



出力軸先端に M12アイボルト付

減速機名称

N-5SBA-□□-RU

区分記号

HCMD

コード 番号	5SBA	納入先	右, 上出力軸型
尺度	5SBA	品名	外形寸法図
検図		材質	
CAD-V4E/L 新JISキ- ミソ適用 図書変更		日付	図番 5SBA80-RU
H10. 7.10		製図	株式会社 平井減速機製作所
T. TODA		設計	
		製図	
		製図	
		製図	