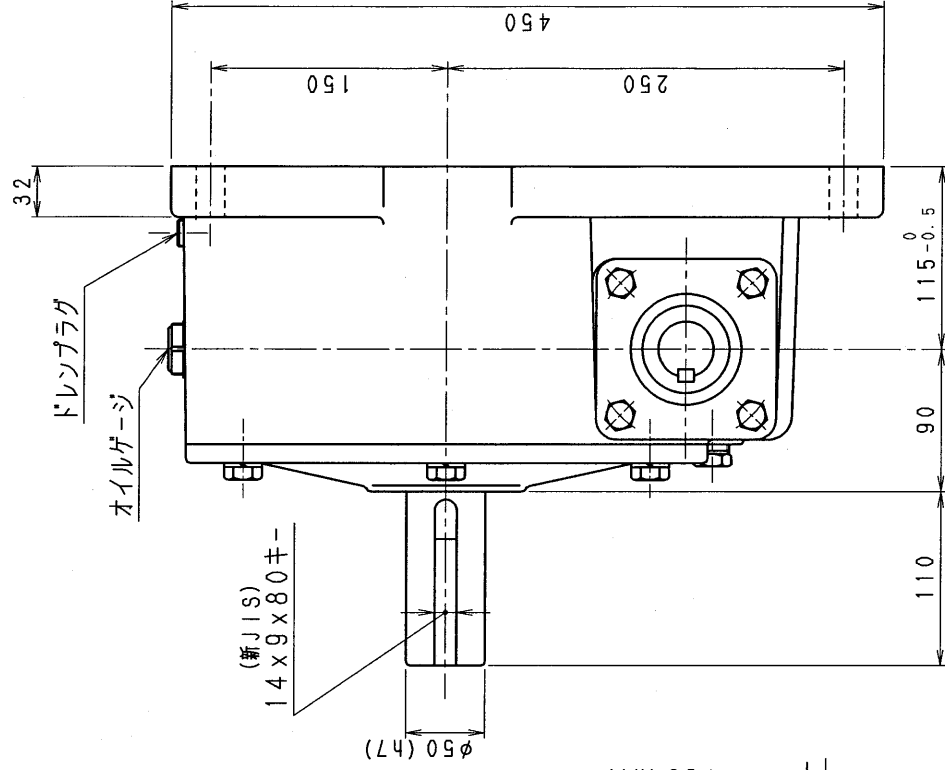
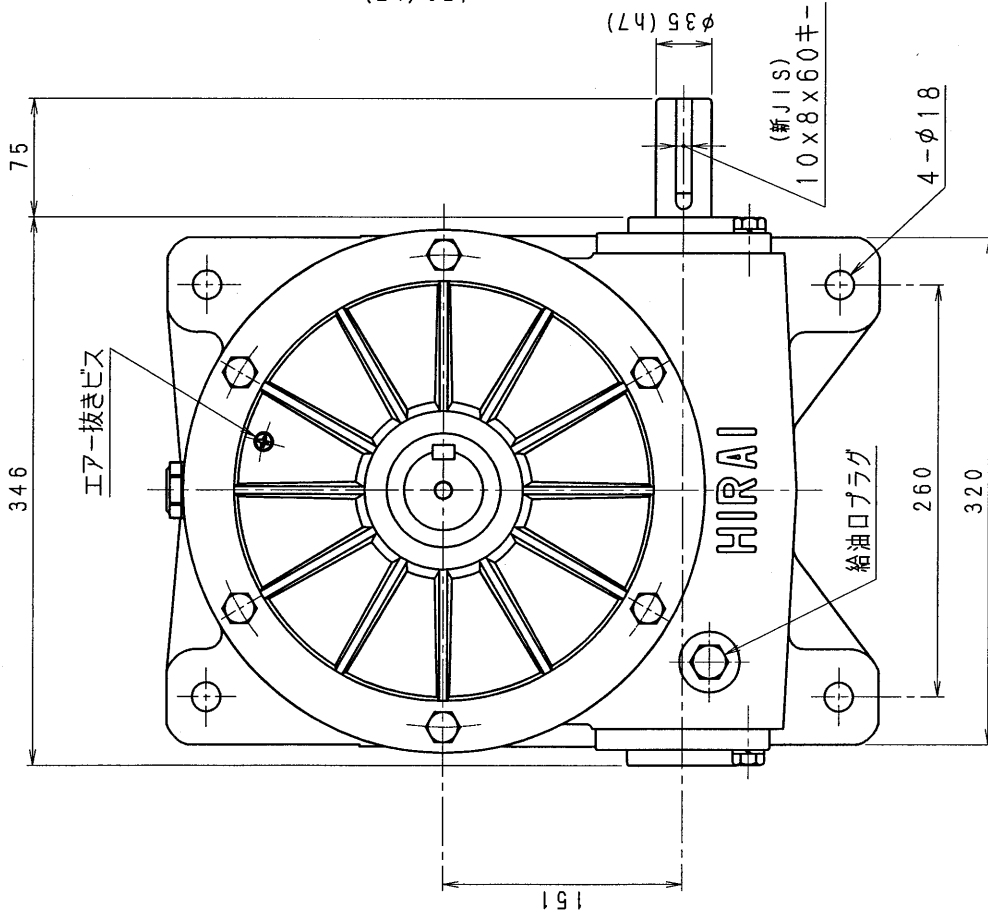


6BA80-RU



出力軸先端に M12アイボルト付

減速機名称

区分配号		HCMD	
コード	番号	型番	納入先
N-6BA-00-RU		6BA	
( )	H10. 7.14	材質	品名
( )	CAD-V4E/L 新JISキ- ミソ採用 図番取型	材図	外形寸法図
( )	T. TODA	設計, 製図	右, 上出力軸型
( )		製図	図番
( )			H10. 7.14
( )			6BA80-RU
( )			株式会社 平井減速機製作所