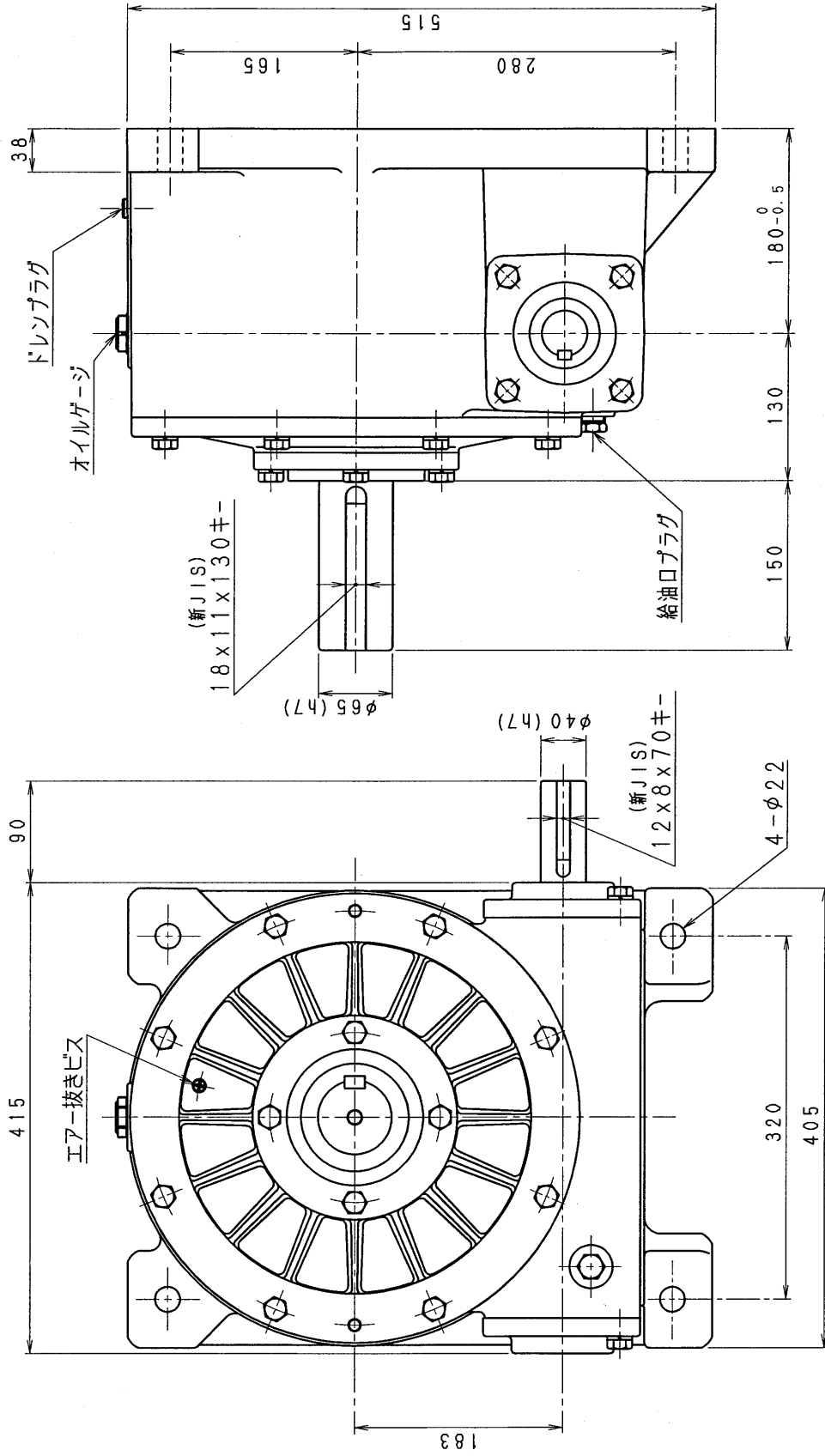


7BA80-RU



出力軸先端に M14アイボルト付

減速機名義

区分記号		HCMD	
コード	番号	型番	納入先
	N-7BA-□□-RU	7BA	
	CAD-VAEFL 新JISキ- H10. 7.15 ミリ採用 図番変更	材質	品名 外形寸法図
	T. TODA	検図	右, 上出力軸型
		設計, 製図	図番 7BA80-RU
		T. TODA	株式会社 平井減速機製作所