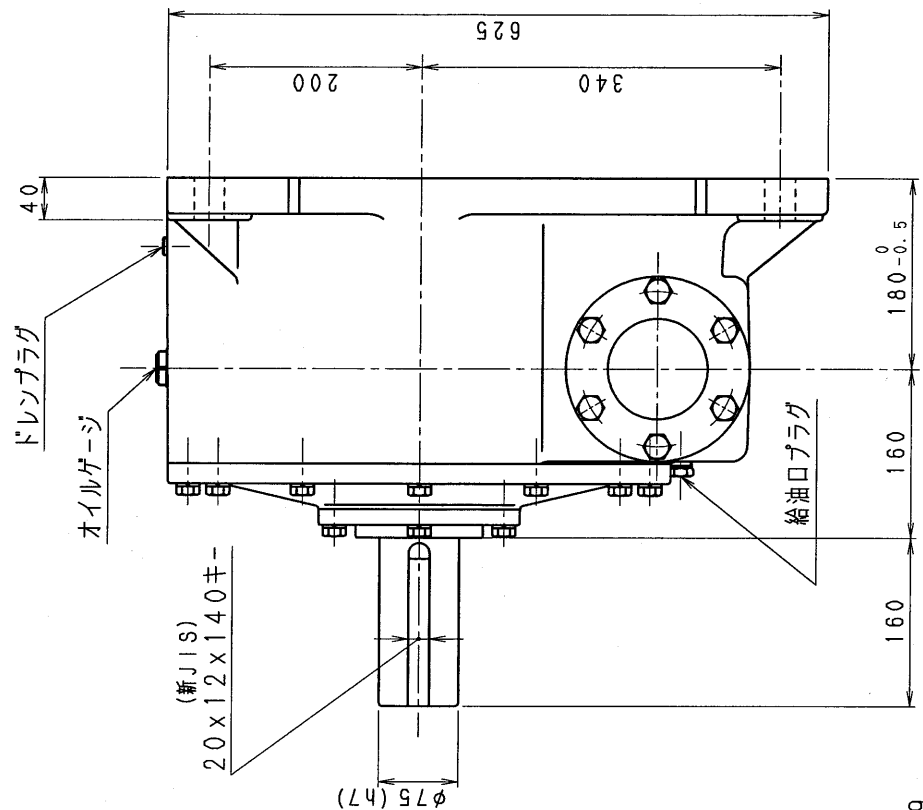
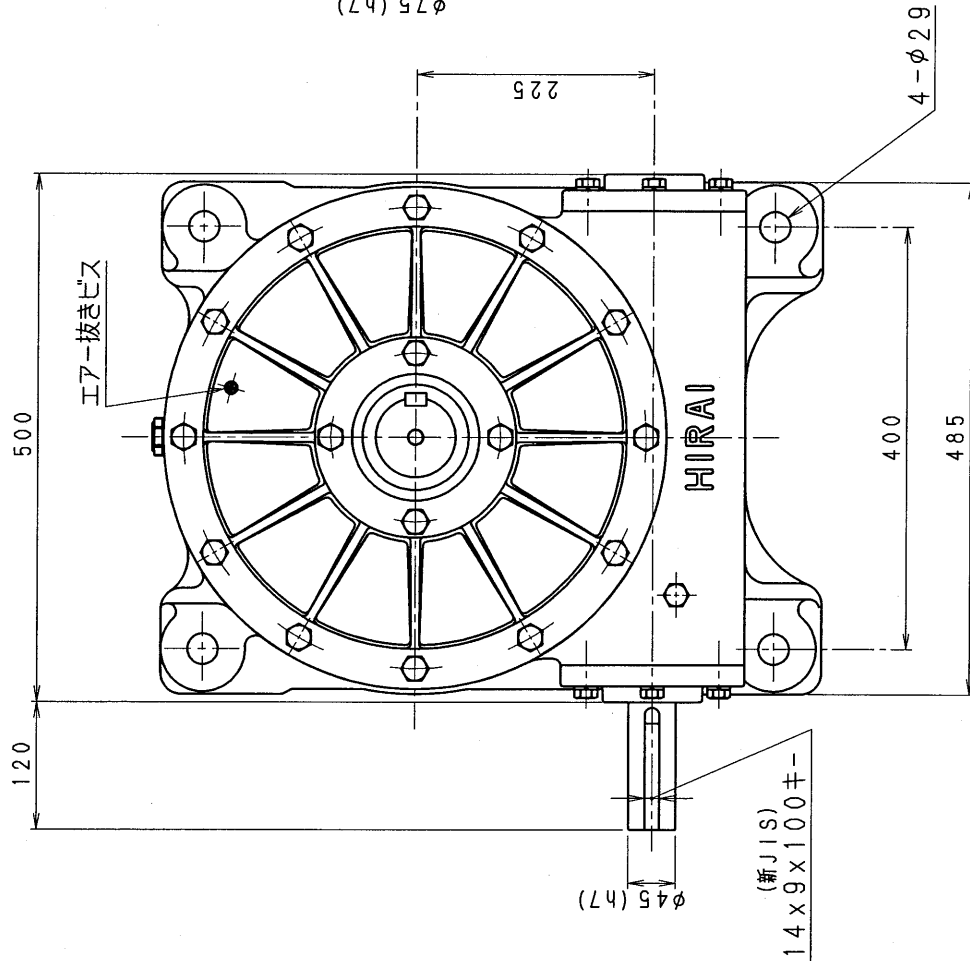


8BA80-LU



出力軸先端に M16アイボルト付

減速機名棟

N-8BA-□□-LU

区分記号		HCMD	
コード	番号	型番	納入先
()	H10. 7.17	8BA	
()	CAD-V4ECL	材質	品名
()	新JISキ-		外形寸法図
()	ミツumi 図番変更		左, 上出力軸型
()	T. TODA	日付	図番
()		H10. 7.17	8BA80-LU
()		設計, 製図	株式会社
()		T. TODA	平井減速機製作所