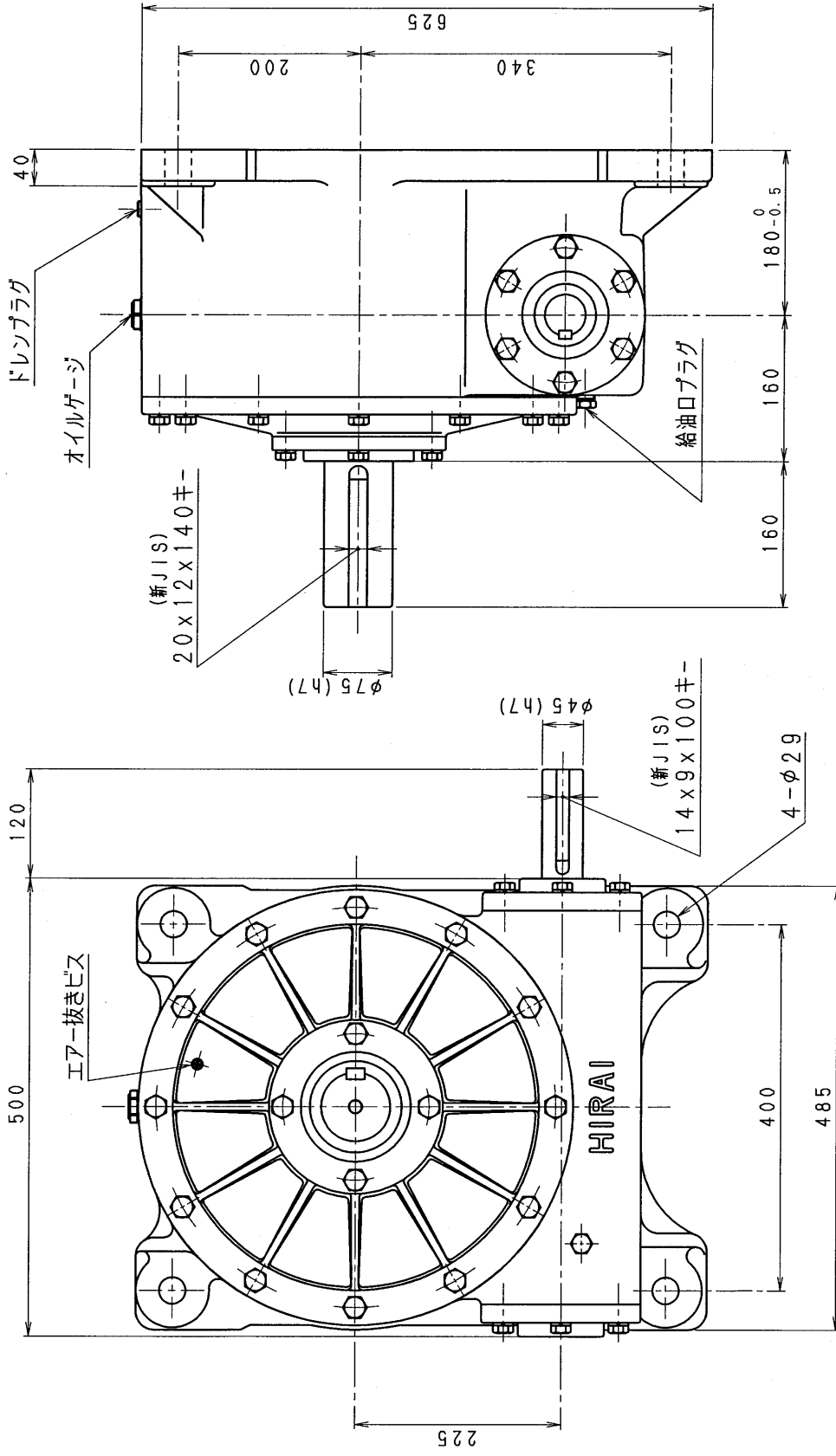


8BA80-RU



出力軸先端に M16 アイボルト付

減速機名称

減速機名称		N-8BA-□□-RU		区分記号	HCMD
コード	番号	R 度	型番	納入先	
()	H10. 7.17	検図	8BA		
()	CAD-V4CL 新 JIS キー ミソ技研 図番変更	設計, 製図	材質	品名	外形寸法図
()	T. TODA			右, 上出力軸型	
()				日付	図番
()				H10. 7.17	8BA80-RU
()				株式会社 平井減速機製作所	