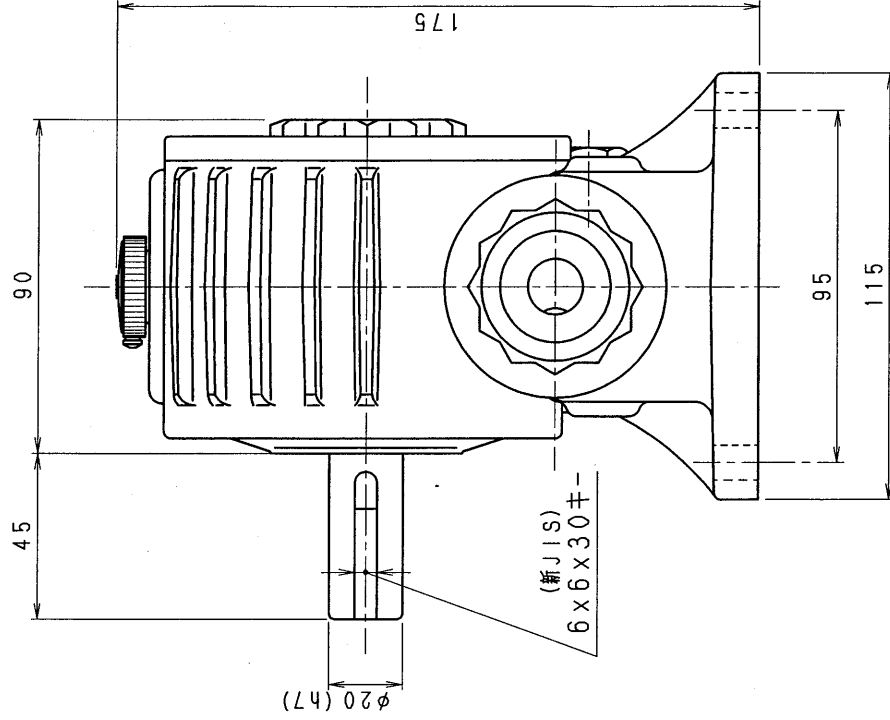
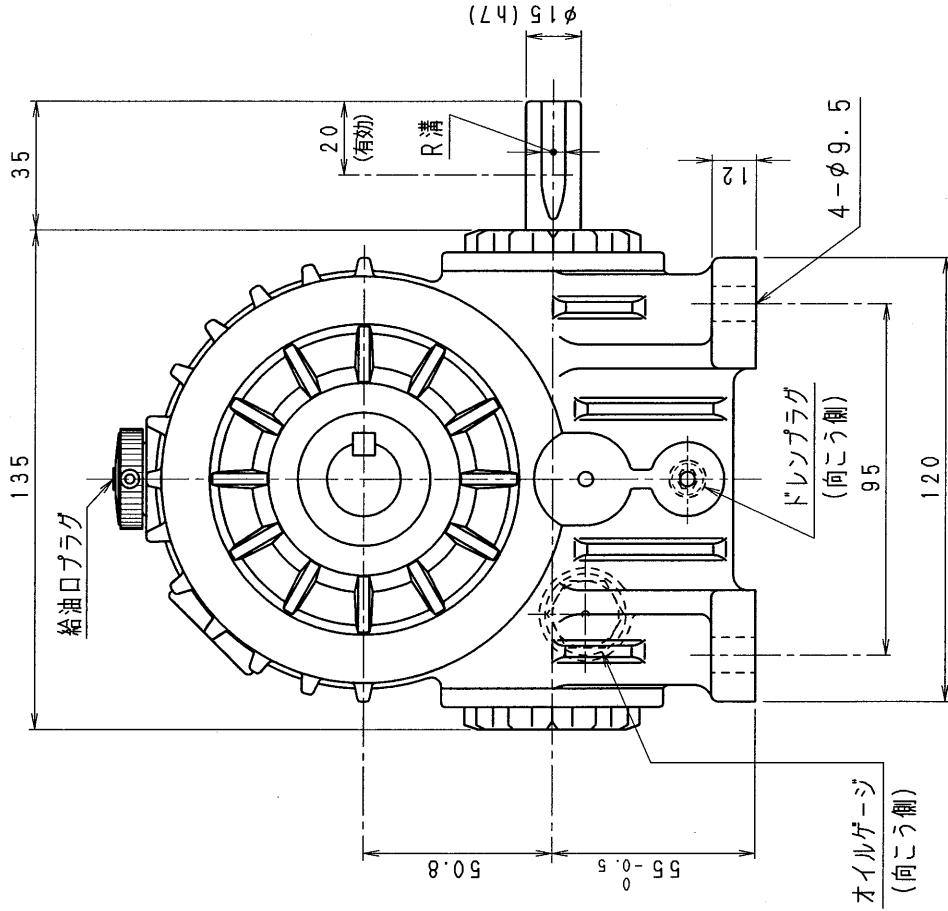


1CA80-L



製造機名

製造機名		N-1CA-□□-L		区分記号	HCMD
コード	番号	R度	型番	納入先	
()	H10. 6.12	校図	1CA	品名	外形寸法図
()				材質	左出力軸型
()				日付	図番
()				設計, 製図	1CA80-L
()				T. TODA	株式会社 平井減速機製作所

製造機名

コード	番号	R度	型番	納入先	
()	H10. 6.12	校図	1CA	品名	外形寸法図
()				材質	左出力軸型
()				日付	図番
()				設計, 製図	1CA80-L
()				T. TODA	株式会社 平井減速機製作所