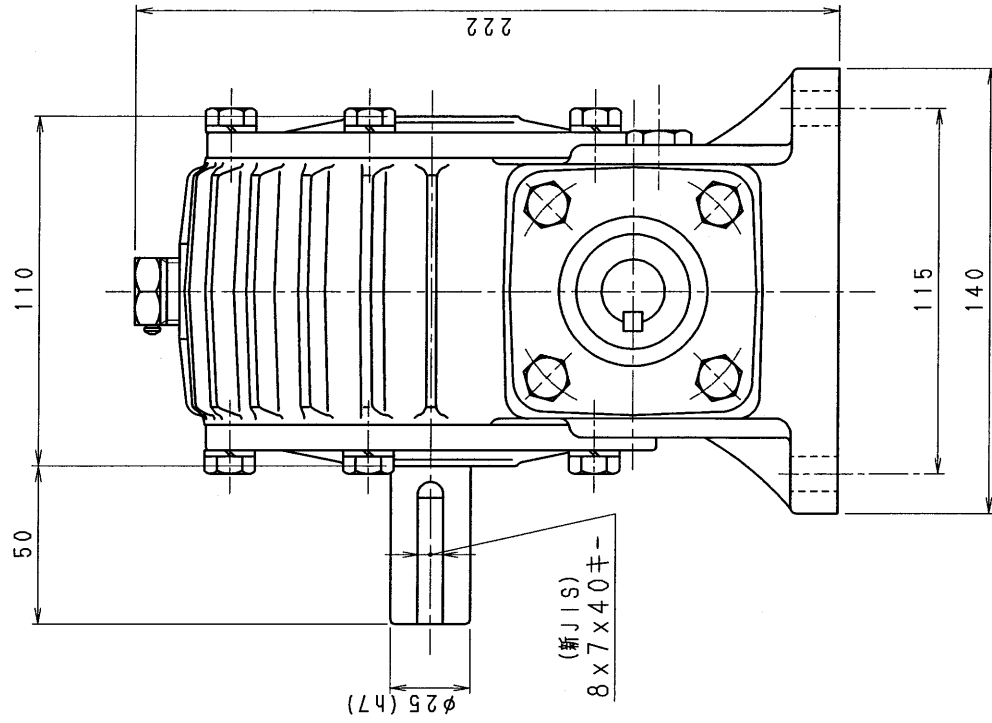
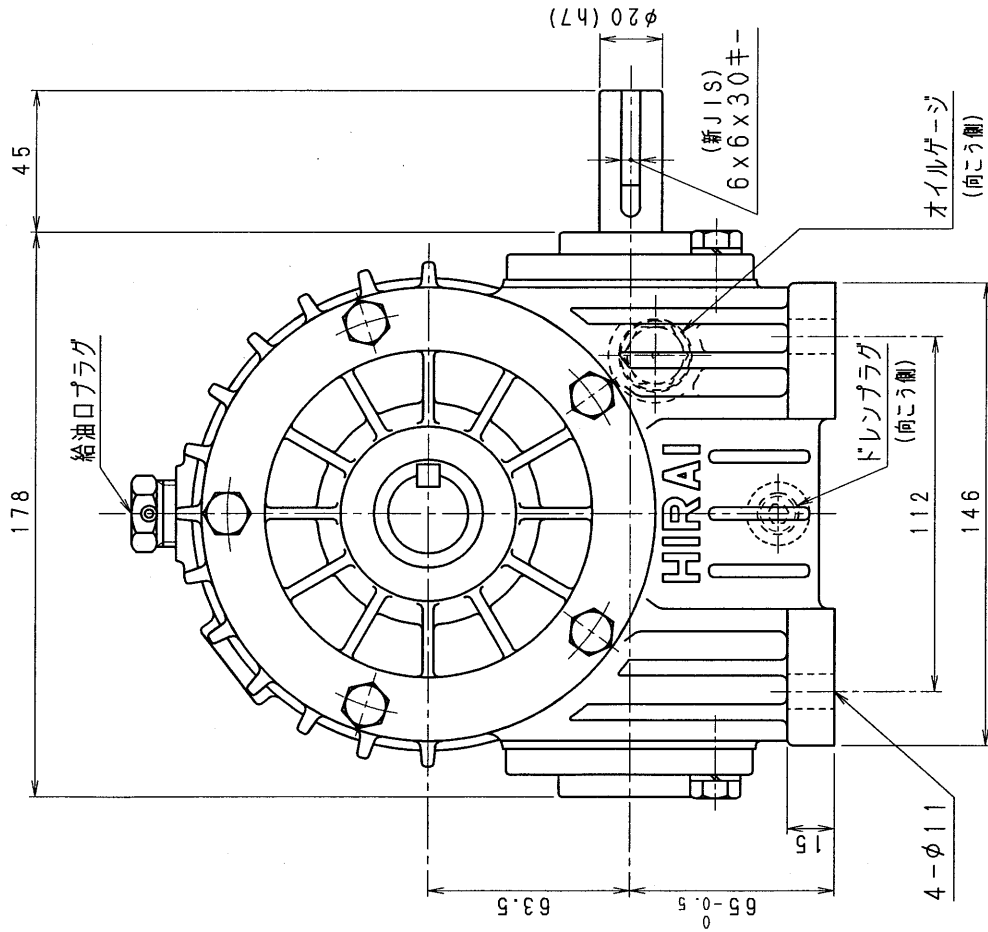


2CA80-L



減速機名称

N-2CA-□□-L

区分記号		HCMD	
コード	番号	型番	納入先
		2CA	
		材質	品名
		校図	外形寸法図
		日付	左出力軸型
		設計, 製図	図番
		T. TODA	2CA80-L
株式会社 平井減速機製作所			