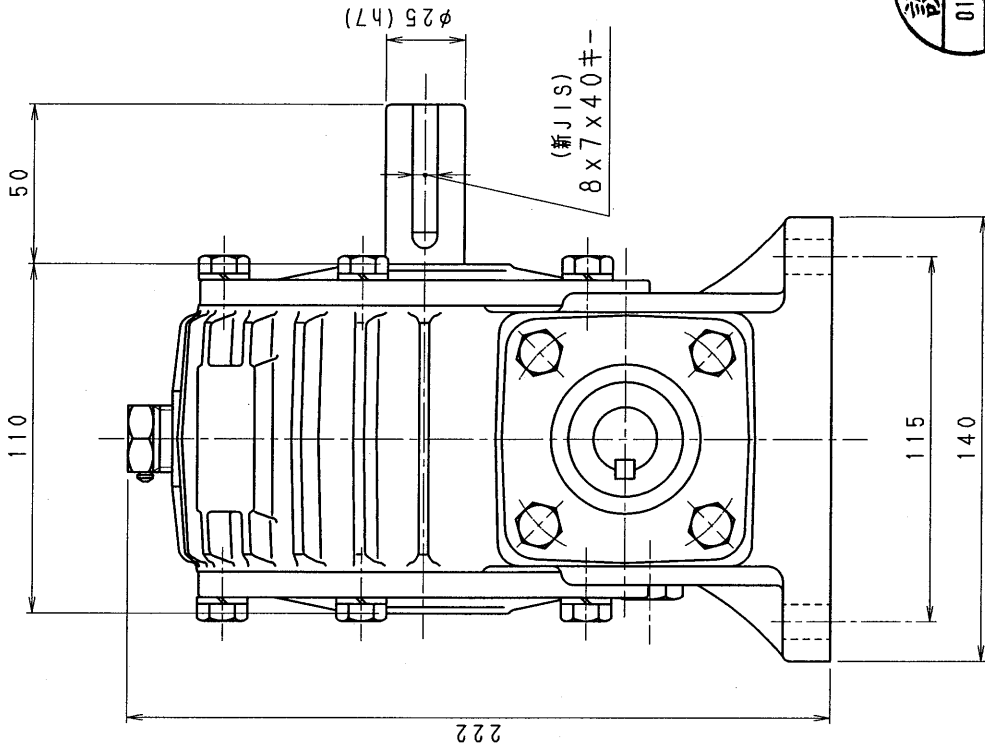
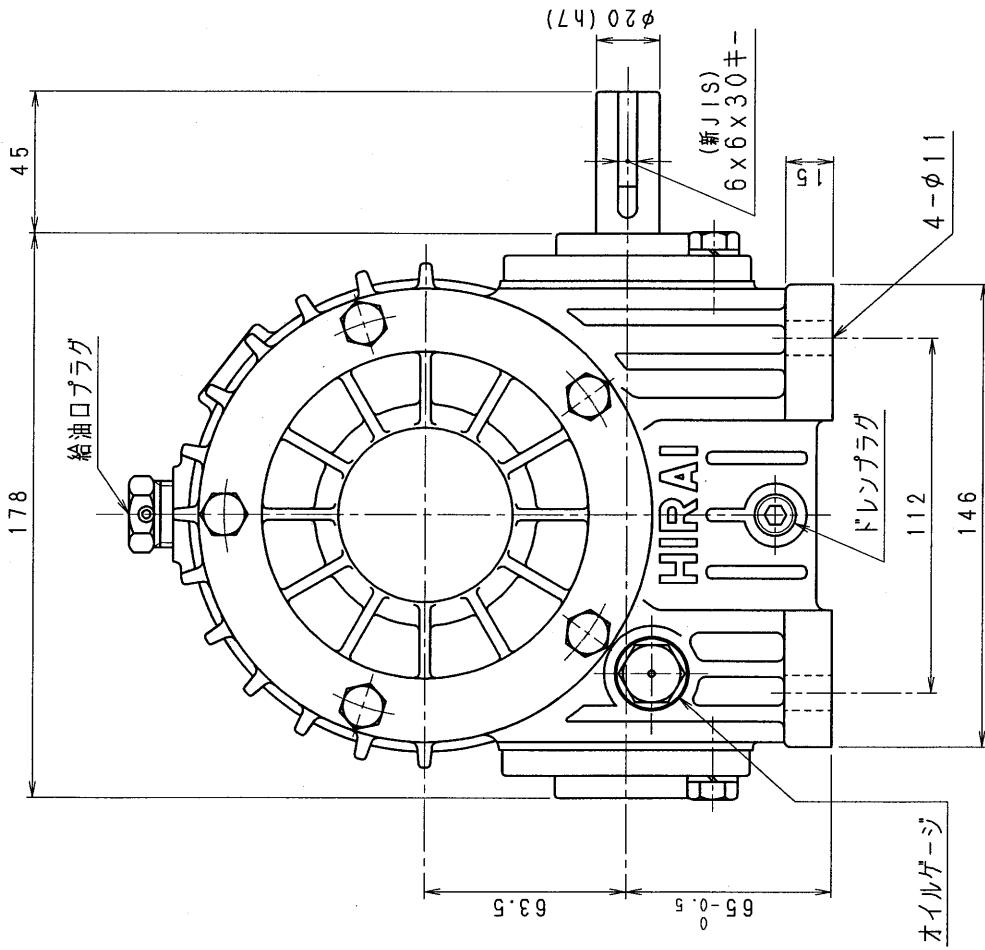


2CA80-R



減速機名称

N-2CA-□□-R

区分記号		HCMD	
コード	番号	型番	納入先
()	H10. 6.17	2CA	2CA
()	CAD-V4CLL 新JISキ- ミツ印刷 図書変更	材質	品名
()	T.TODA	校図	外形寸法図
()		設計, 製図	右出力軸型
()		日付	図番
()		H10. 6.17	2CA80-R
()		T. TODA	株式会社 平井減速機製作所