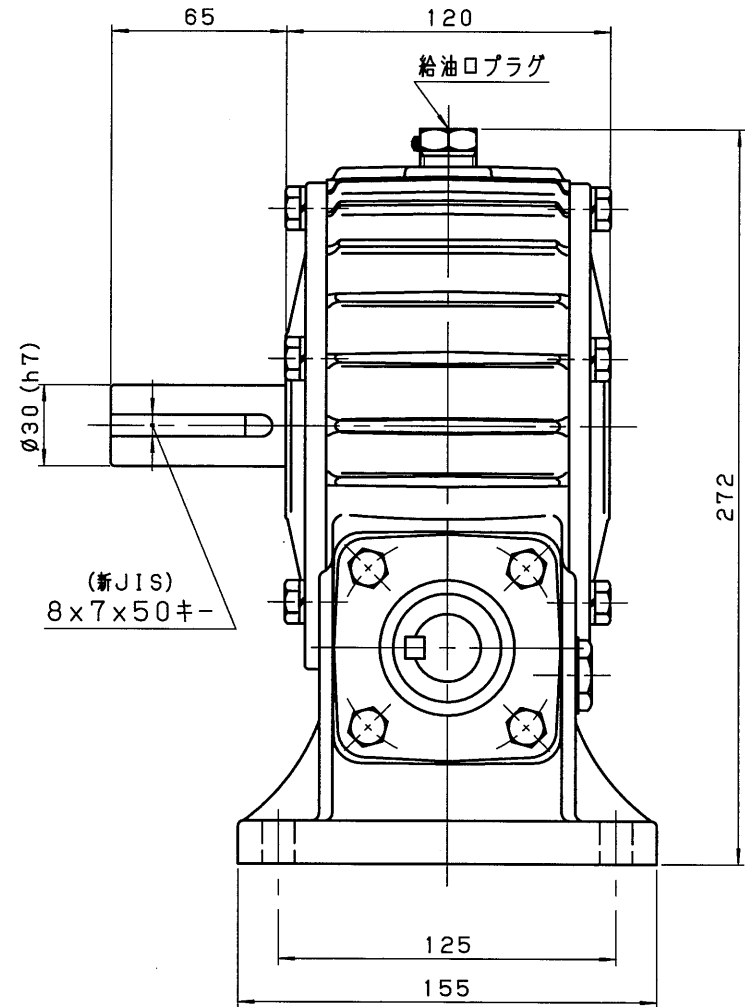
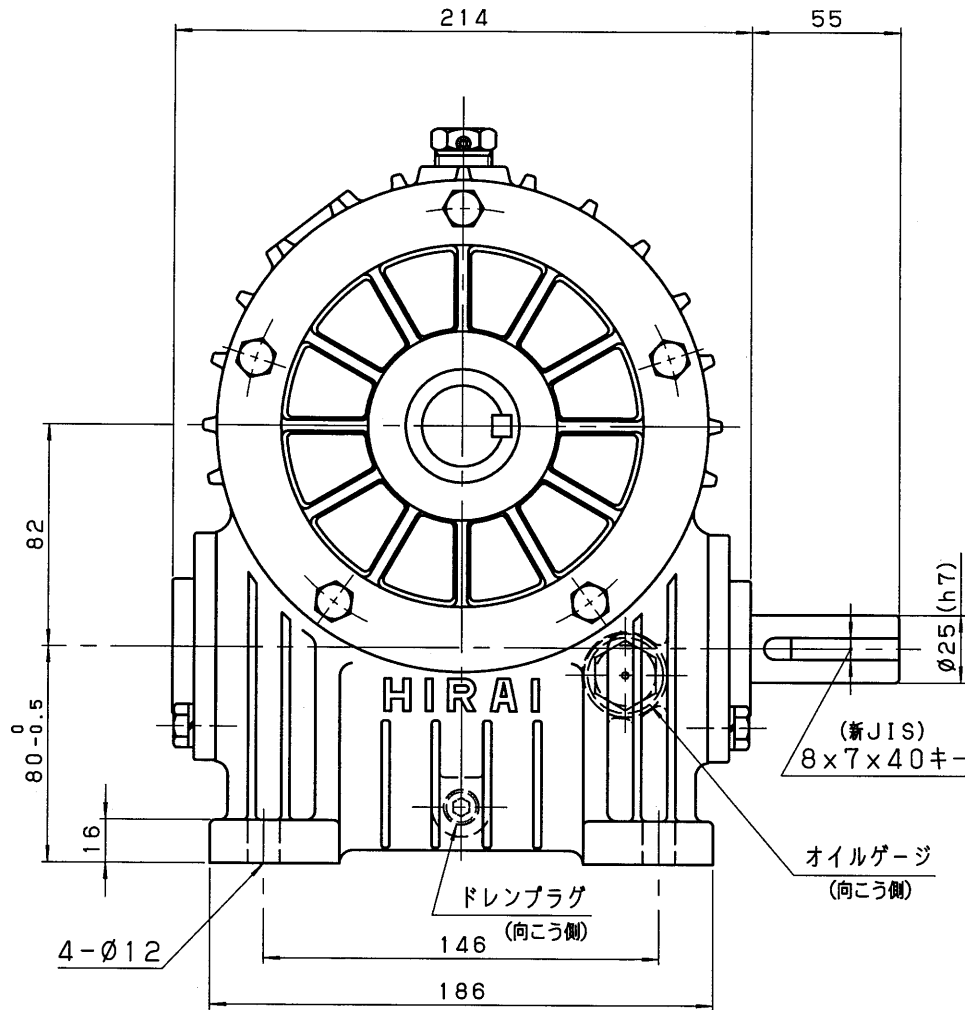


3CA80-L



設計  
20.9.1  
戸田

減速機名称				N-3CA-□□-L		区分記号		HCMD
コード 番号			尺度	型番	納入先			
				3CA				
( ) H24. 11. 8 ICAD/MXとし図面変更せず T. TODA			検図	材質	品名 外形寸法図			
					左出力軸型			
			設計, 製図	日付	図番			
			T. TODA	H24. 11. 8	3CA80-L			
				株式会社 平井減速機製作所				