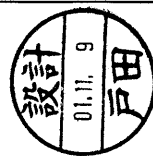
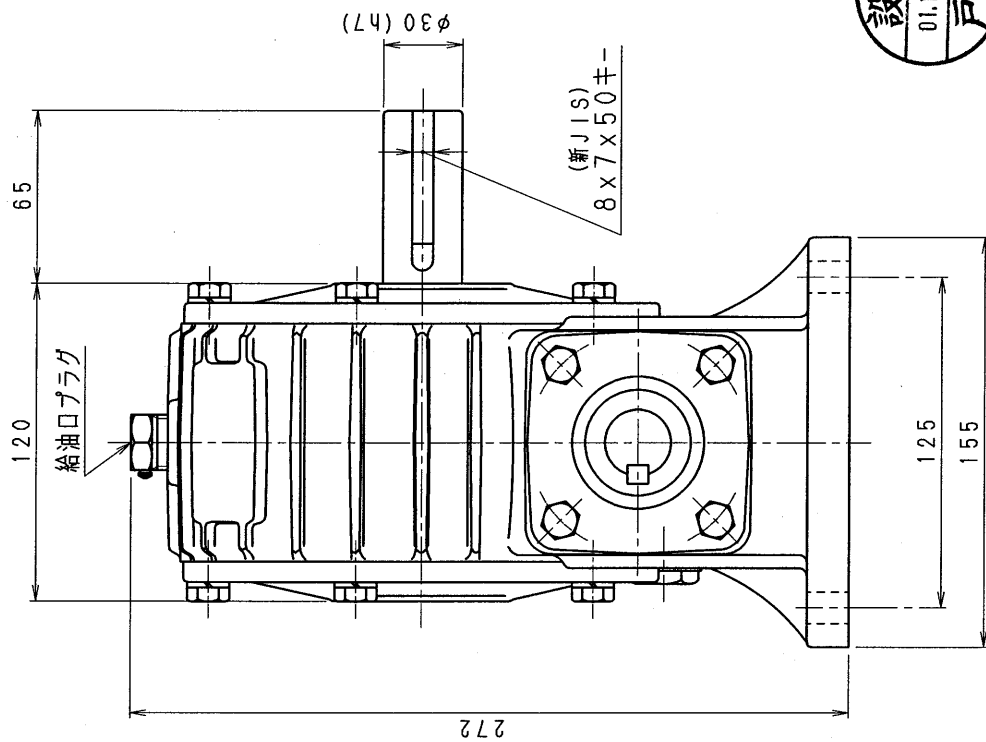
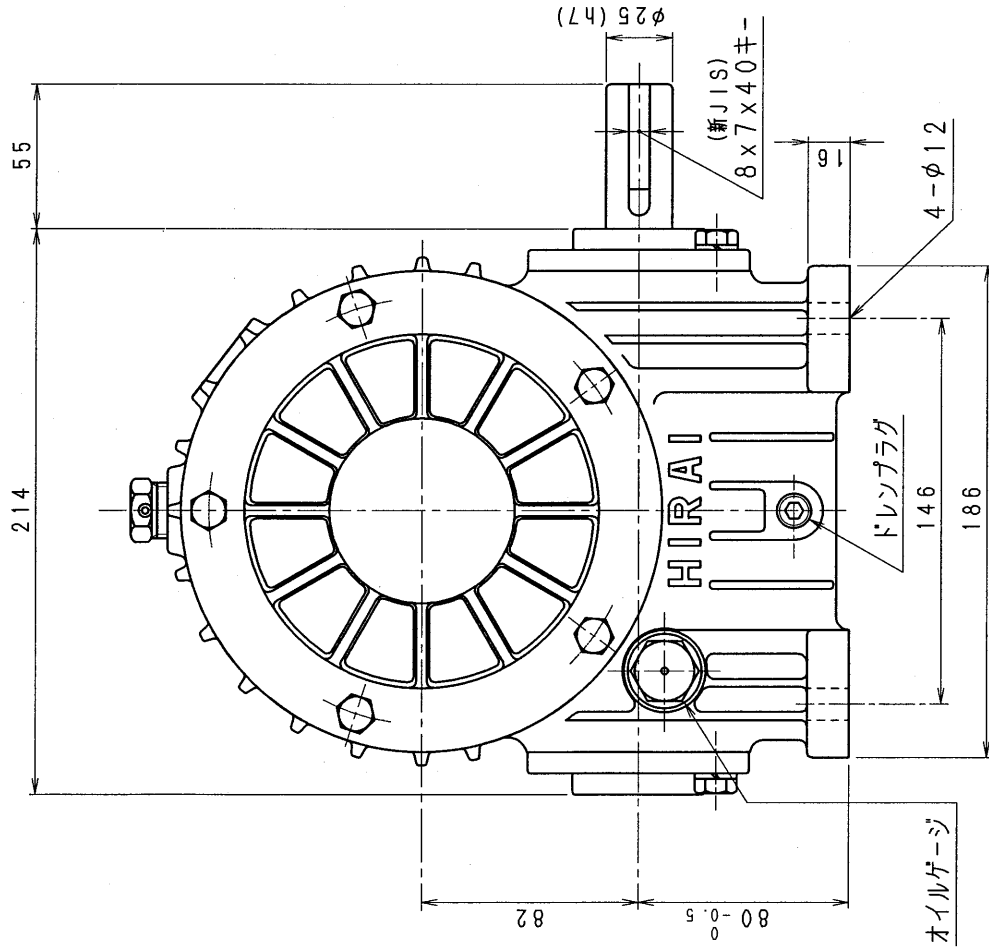


3CA80-R



減速機名

N-3CA-00-R

区分記号

HCMD

コード番号

型番

3CA

R度

株図

CAD-V4にし新JISキ-
ミソ技用 図番取型
株図
T. TODA

品名

外形寸法図
右出力軸型

日付

H10. 7. 3

設計, 製図

T. TODA

図番

3CA80-R

株式会社

平井減速機製作所