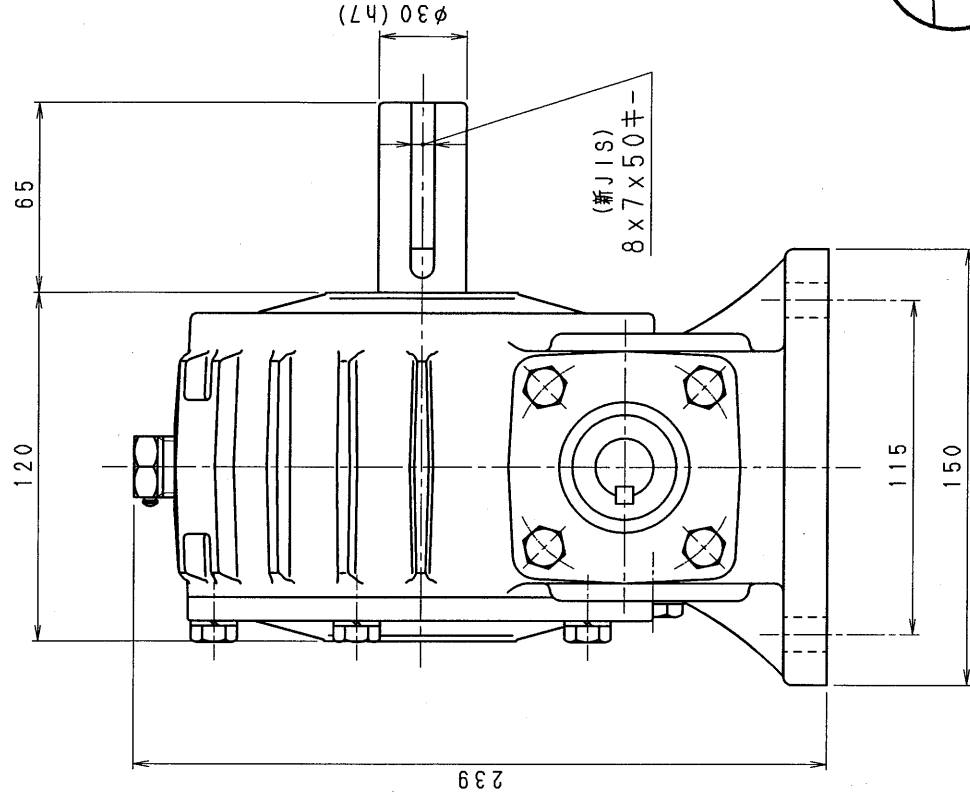
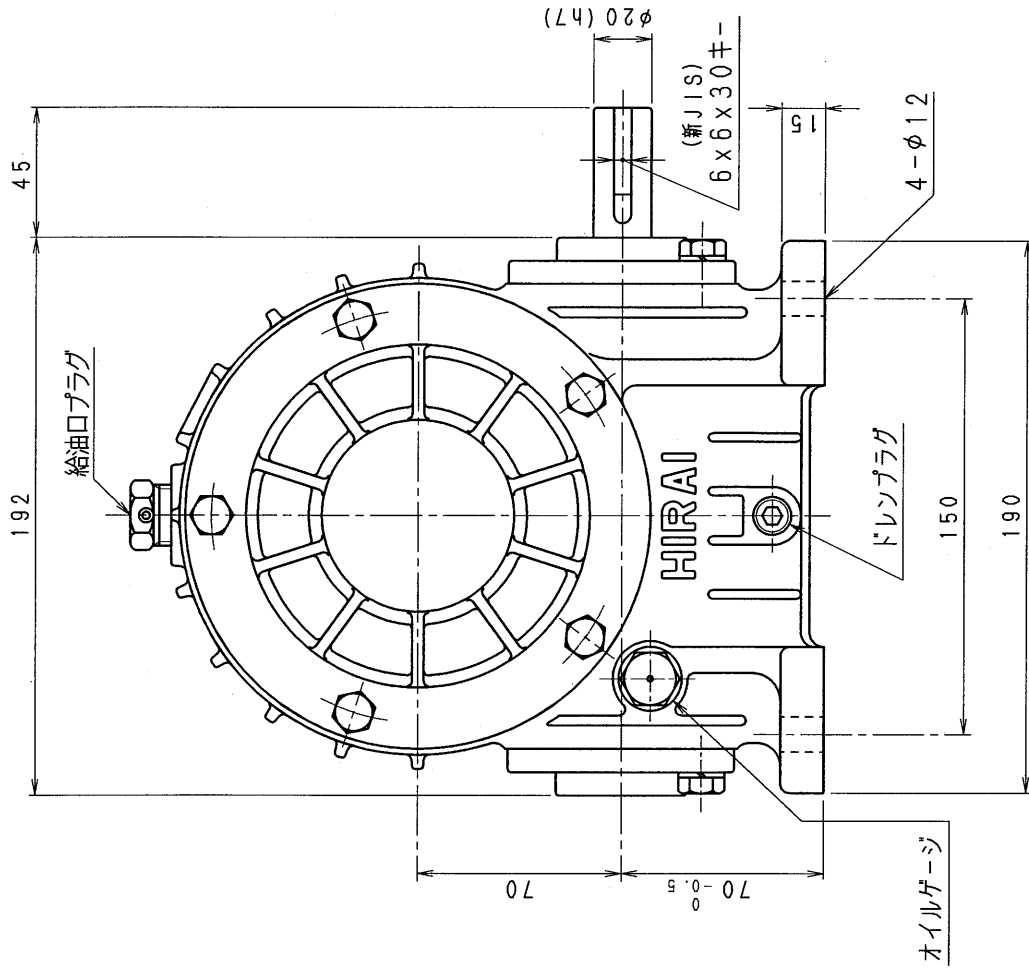


3SCA80-R



減速機名称

N-3SCA-□□-R

コード番号

区分記号

R 度		型番	納入先	区別記号
校 図		3SCA	HCMD	
CAD-V44L 新 JIS 千- T.TODA		材質	品名	外形寸法 図
H10. 6.22 ミツ井 図章取				右出力軸型
		設計, 製図	日付	図番
		T. TODA	H10. 6.22	3SCA80-R
			株式会社	平井減速機製作所