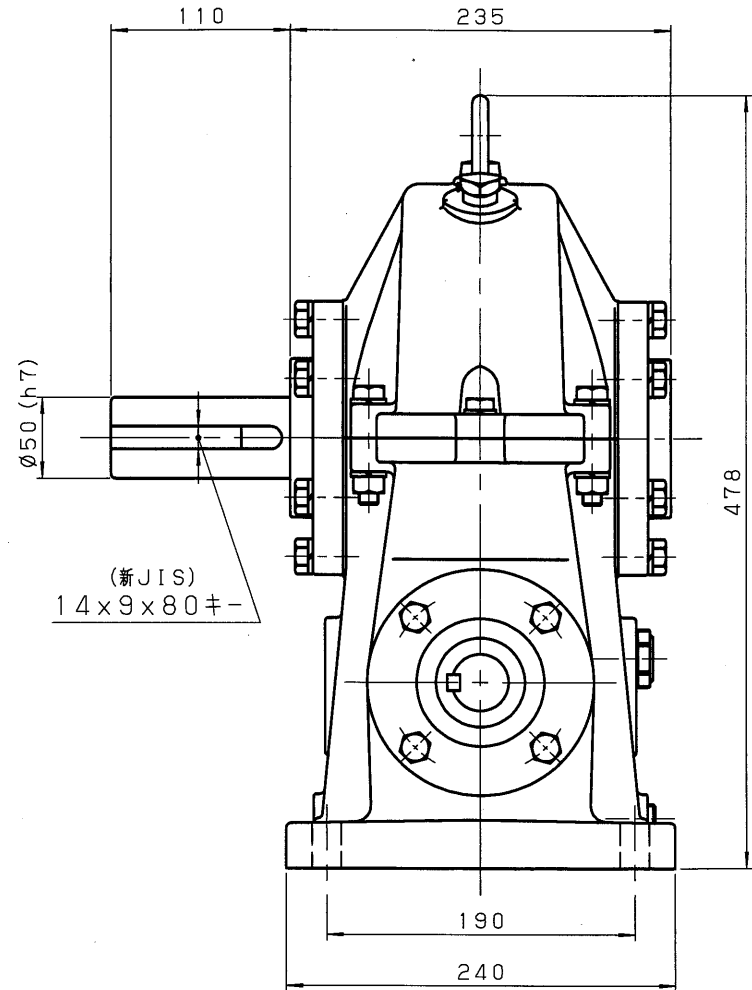
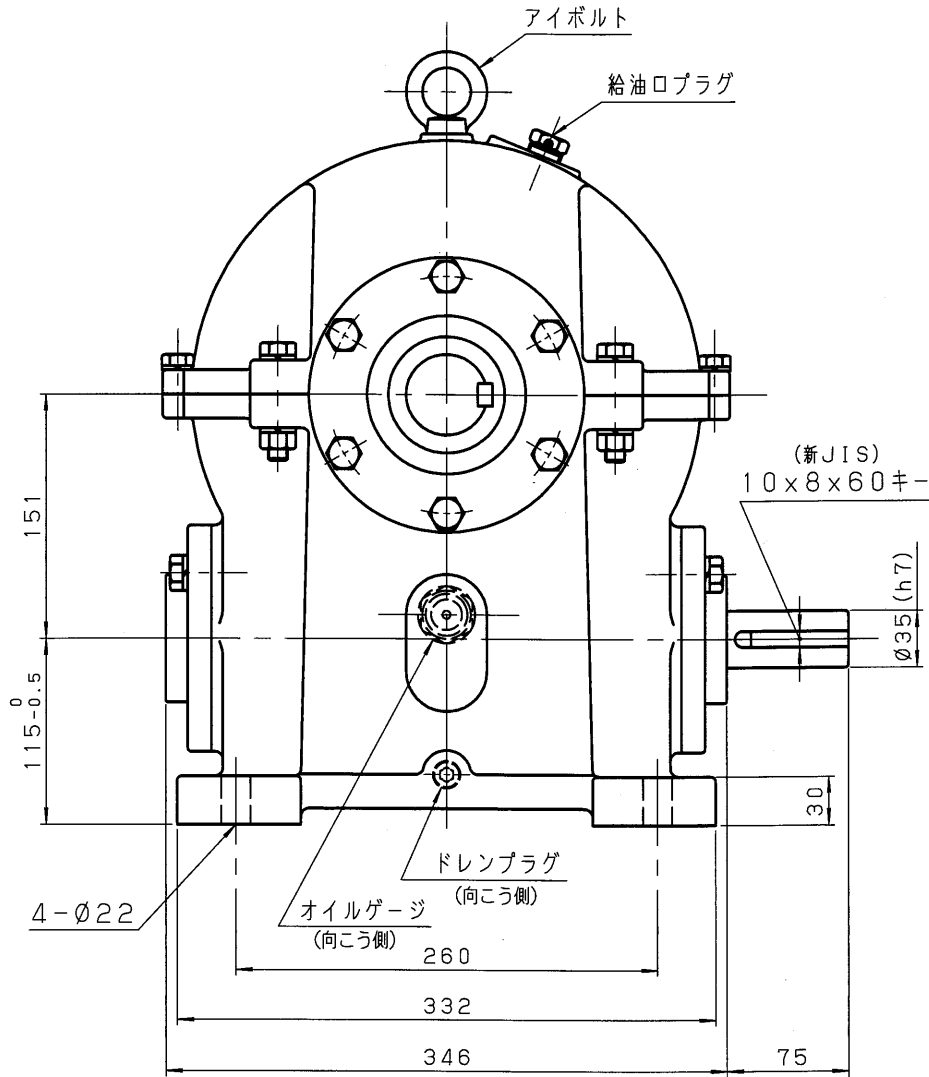


6CA80-L



減速機名称 N-6CA-□□-L				区分記号 HCMD
コード 番号		尺度 (A3) 0.3	型番 6CA	納入先
()	H24. 11. 15	ICAD/MXとし図番変更せず	T. TODA	検図
()	2024. 3. 26	給油口プラグ位置変更	T. HIRAI	材質
()				品名 外形寸法図 左出力軸型
()				設計, 製図
()				日付 2024. 3. 26
()				図番 6CA80-L
株式会社 平井減速機製作所				