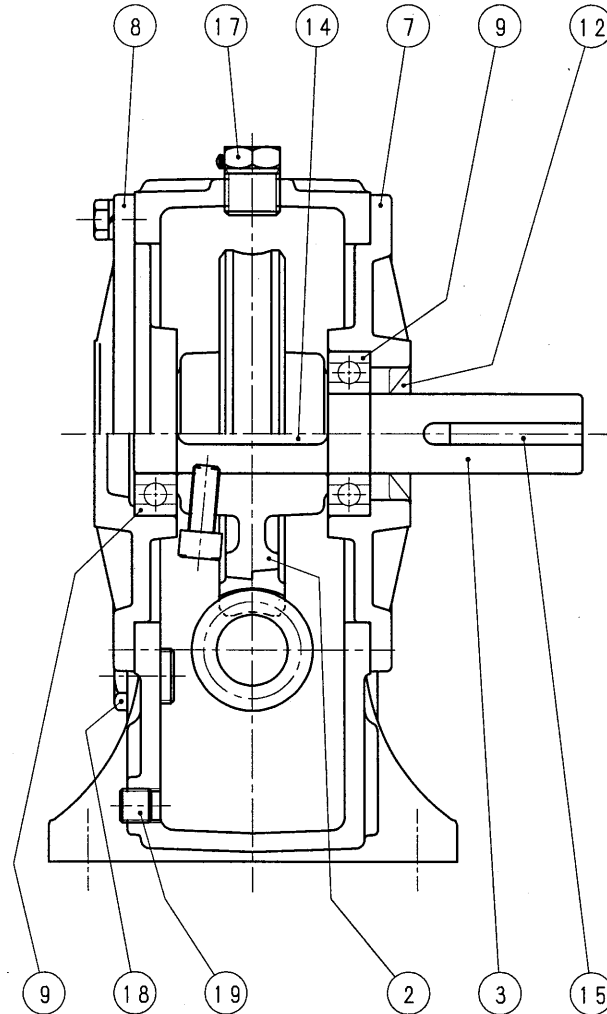
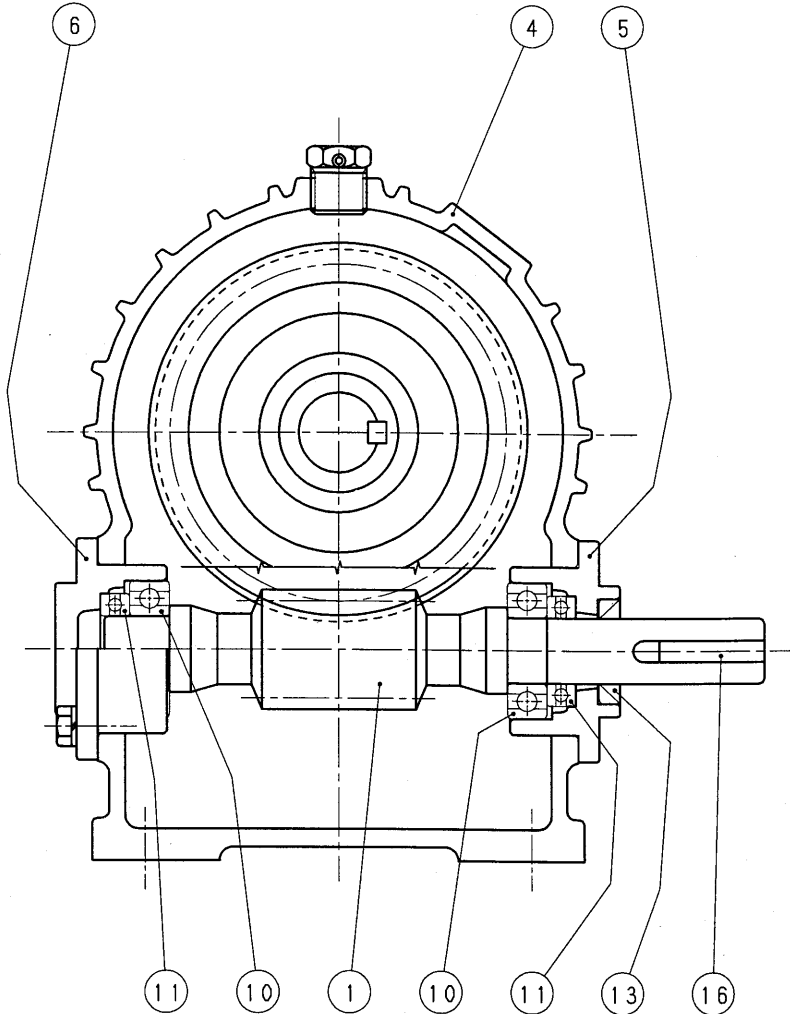


CA90-R



19	トレンプ ラグ	1	
18	オイルゲージ	1	
17	給油口 フラグ	1	
16	入力軸 キー	1	
15	出力軸 キー	1	
14	ウォームホイール キー	1	
13	入力軸 オイルシール	1	
12	出力軸 オイルシール	1	
11	入力軸スラストへアリング	2	0型, 1型はなし
10	入力軸ラジアルへアリング	2	
9	出力軸ラジアルへアリング	2	
8	出カカハ (盲側)	1	
7	出カカハ (軸側)	1	
6	入力キャップ (盲側)	1	
5	入力キャップ (軸側)	1	
4	本体	1	
3	出力軸	1	
2	ウォームホイール	1	
1	入力軸 (ウォーム)	1	
NO	部品名	個数	備考

減速機名称			□CA-□□-R	区分記号	TRAIN
コード番号	尺度	型番	納入先		
		CA型			
	検図	材質	品名 右出力軸型 構造 図		
	設計, 製図	日付	図番		
		H11.12.13	CA90-R		
	T. TODA	株式会社 平井減速機製作所			

