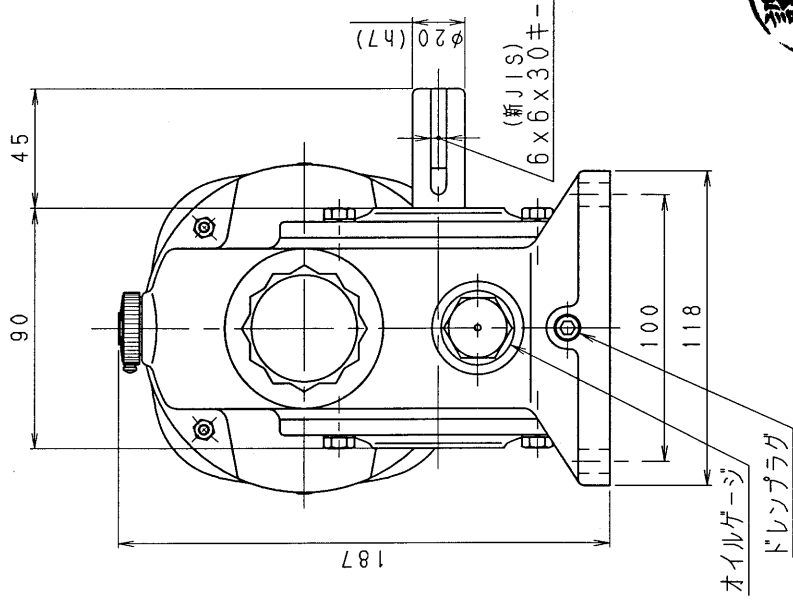
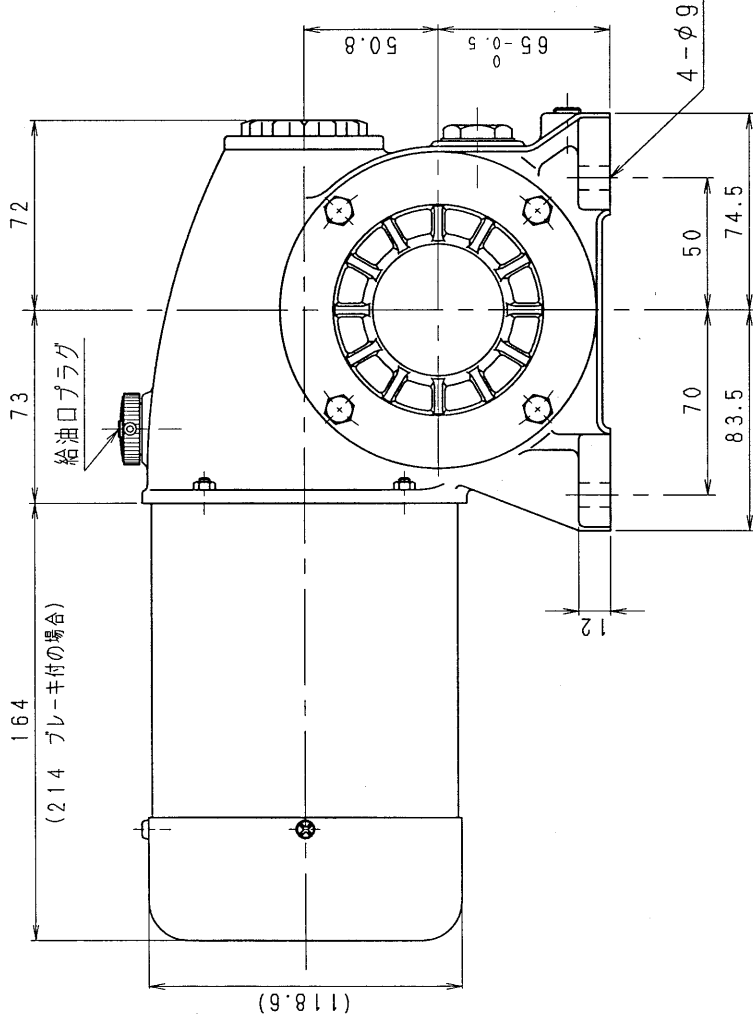


1MA80A-L



0.2kW-4pビルドインモーター付

減速機名称

N-1MA-□□-L-02M

区分記号 HCMD

コード番号		型番		納入先	
N-1MA-□□-L-02M		1MA		1MA	
CAD-V4L1, 新JISキー ミソ採用 図面変更		材質		品名	
H10. 7.22 T. TODA		H26. 7.25 T. TODA		外形寸法図	
モーターの形状, 寸法変更		設計, 製図		左出力軸型	
マクダ付		T. TODA		図番	
		H26. 7.25		1MA80A-L	
		T. TODA		株式会社 平井減速機製作所	