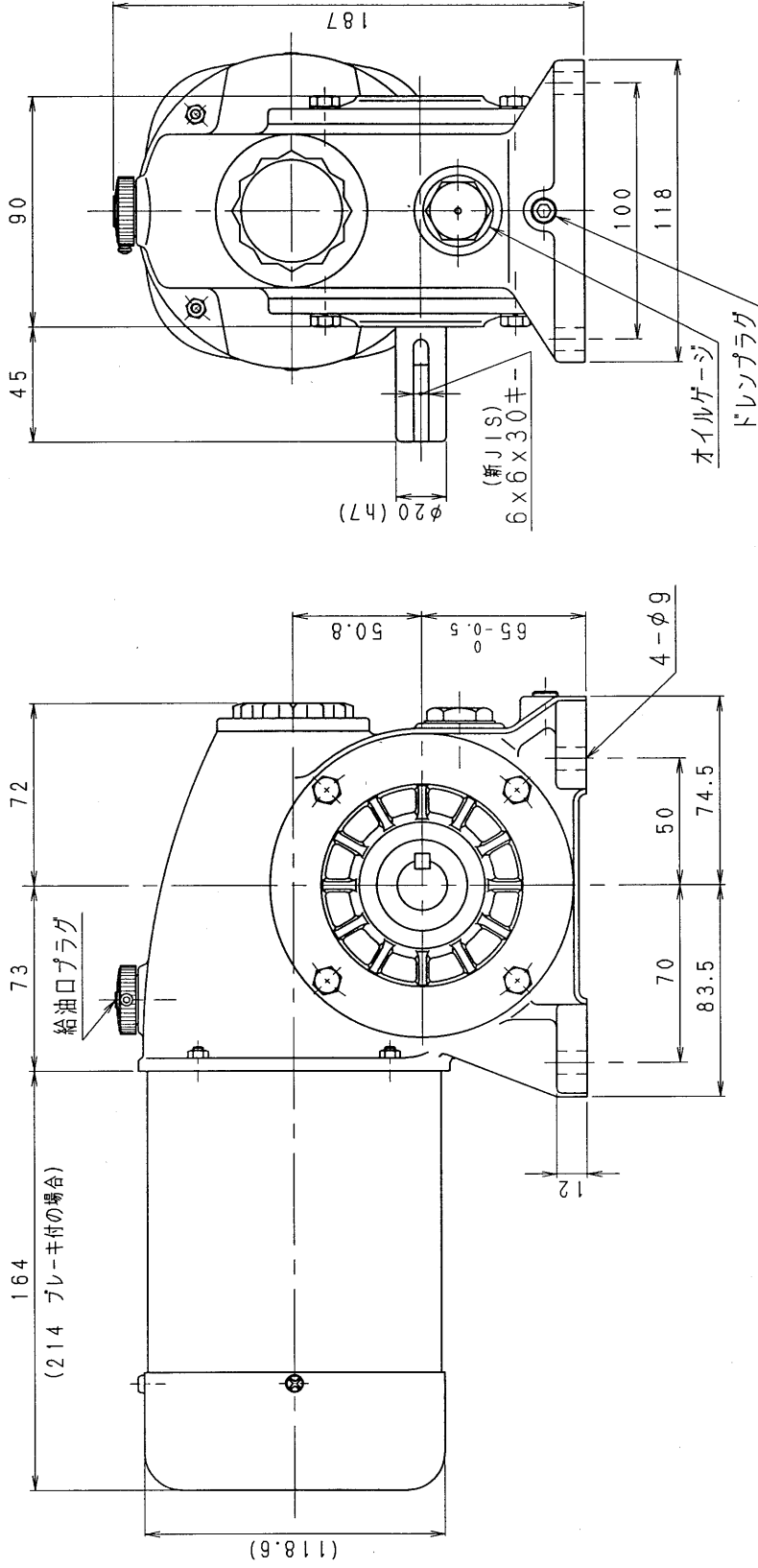


1MA80A-R



0.2 kW-4 pビルドインモーター付

減速機名称		N-1MA-□□-R-02M		区分記号	HCMD	
コード	番号	尺度	輸入先	型番	1MA	
CAO-V4E, 新JISキ- ミツ井用 図号変更 モーターの形状, 寸法変更 H10. 7.22 H26. 7.25 マークA付	T. TODA T. TODA	校図	品名	材質	外形寸法 図 右出力軸 型	
			日付	図番	H26. 7. 25 1MA80A-R	
			設計, 製図	株式会社 平井減速機製作所 T. TODA		