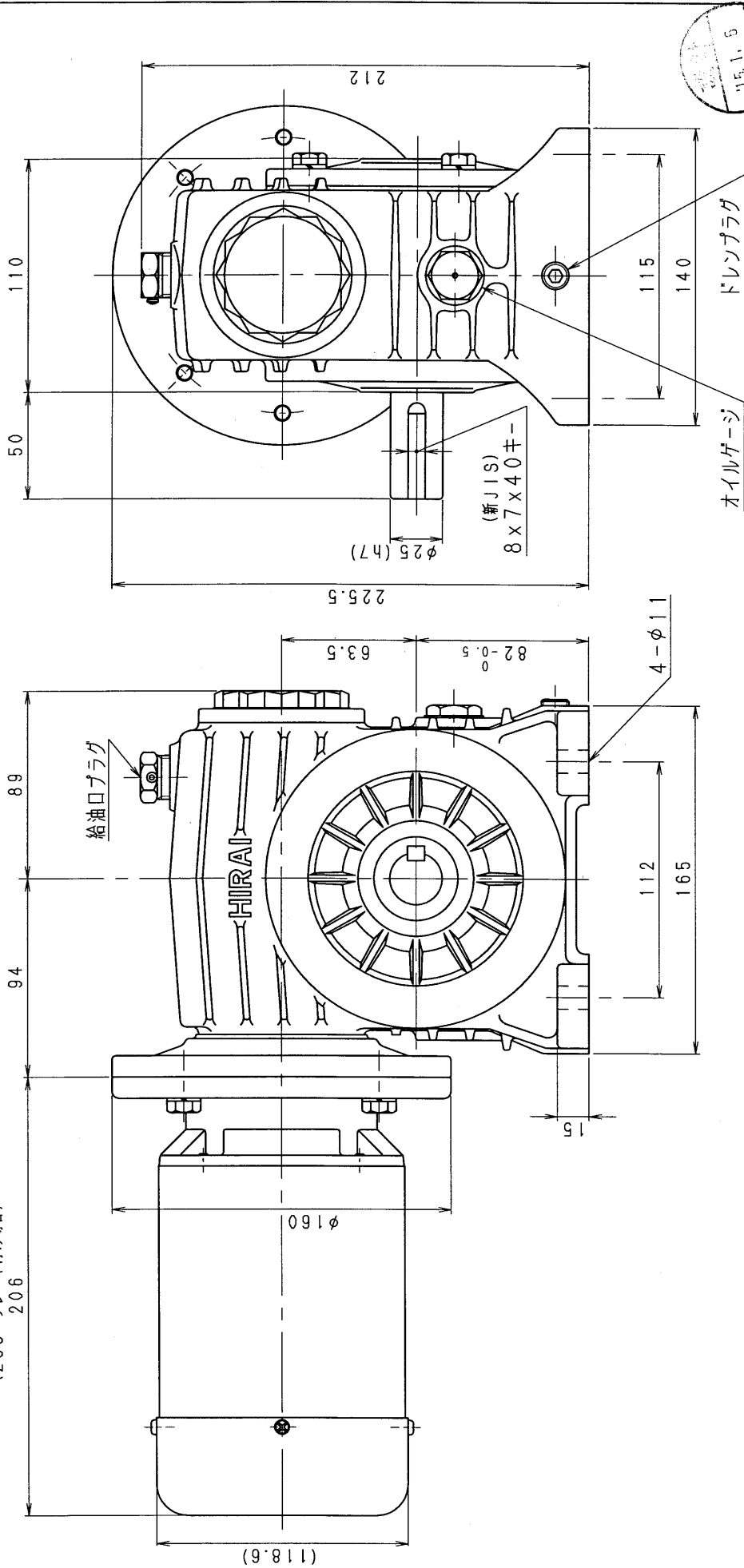


2MA80A-R-02N

(256 プレーキ付の場合)
206



(0.2kW-4pモーター付)

減速機名称		N-2MA-□□-R-02M		区分記号	HCMD
コード番号		尺数	型番	納入先	
			2MA		
	CAD-V4にシ 新JISキ- ミソ採用 図番変更	株図	材質	品名	外形寸法図 (Aカネ式)
	モーター型番によりモーター長さ H27. 1. 5 変更 マークA付	T. TODA T. TODA			右出力軸型
			日付	図番	
			H10. 7. 23	2MA80A-R-02N	
			設計, 製図		
			T. TODA		
					株式会社 平井減速機製作所