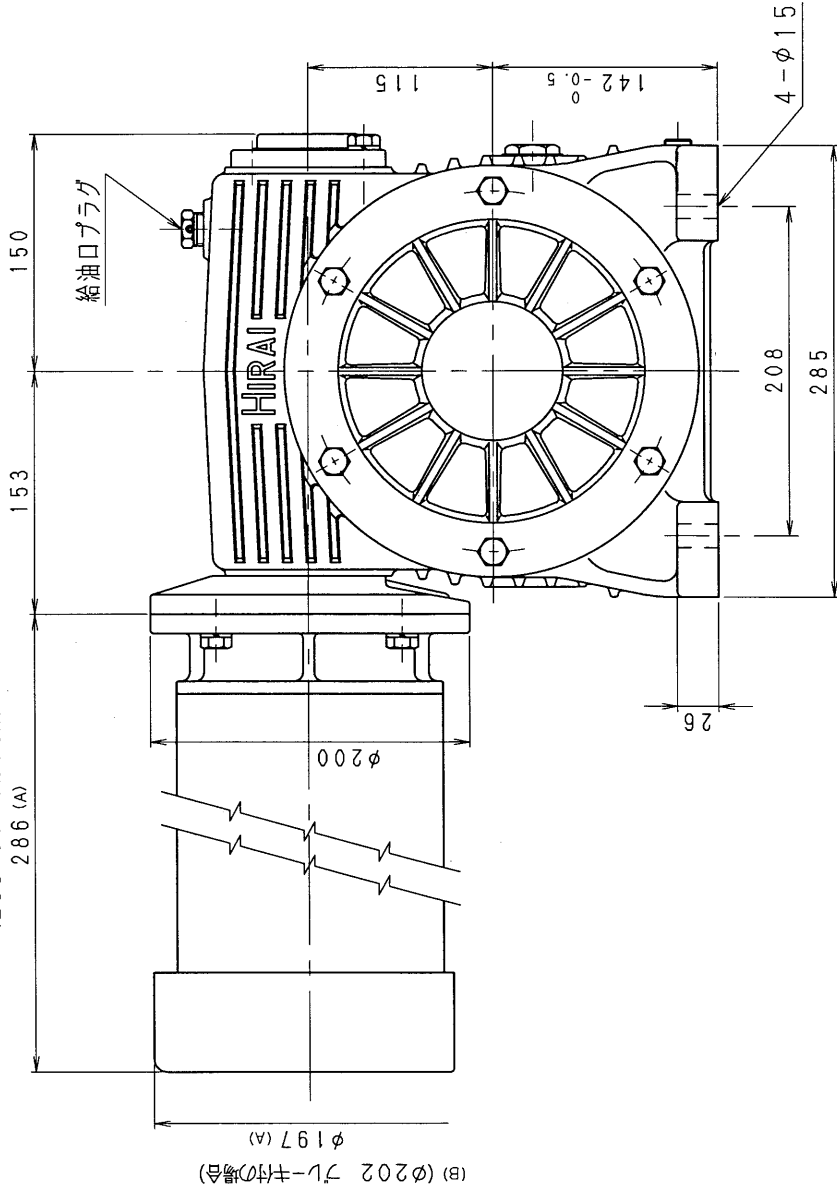
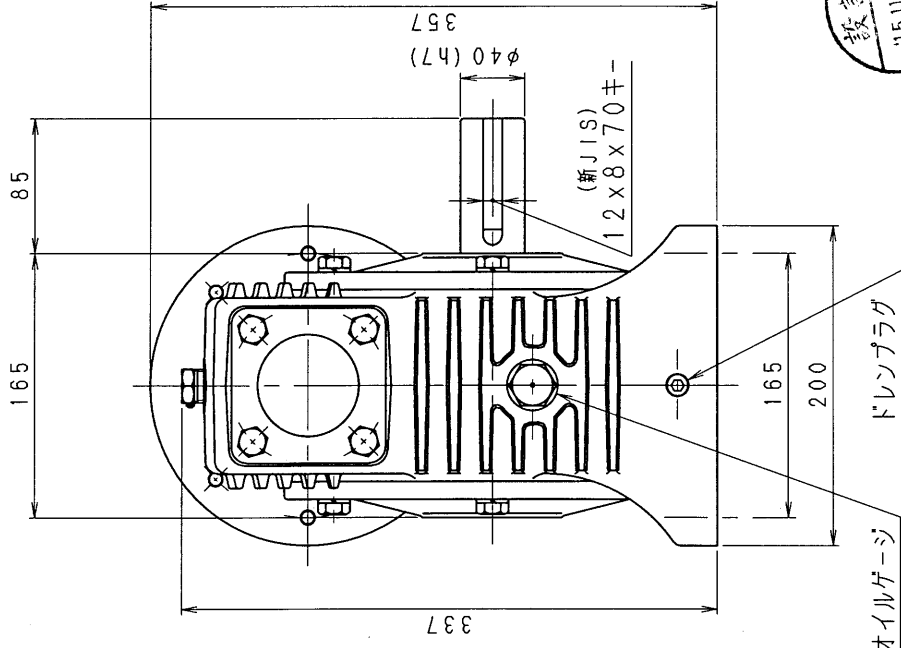


5MA80-L-15

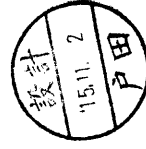
(B) (299 プレーキ付の場合)
286 (A)



(B) (φ202 プレーキ付の場合)



オイルゲージ
ドレンプラグ



減速機名称 N-5MA-00-L-15M
減速機名称 N-5MA-00-L-15M
減速比 1/50, 1/60 (1.5kW-4pモーター付)

減速機名称		N-5MA-00-L-15M		区分記号	HCMD
コード番号	R度	型番	納入先		
()		5MA			
()	校図	材質	品名	外形寸法図	
()	校図			左出力軸型	
(A)	校図		日付	図番	
(B)	校図		H12. 4. 28	5MA80-L-15	
()				株式会社 平井減速機製作所	
()					