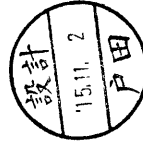
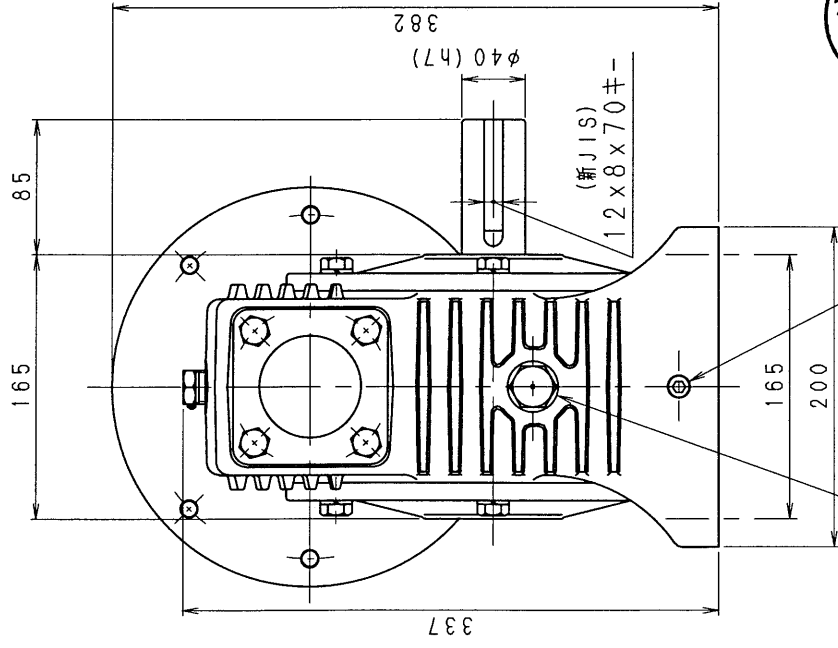
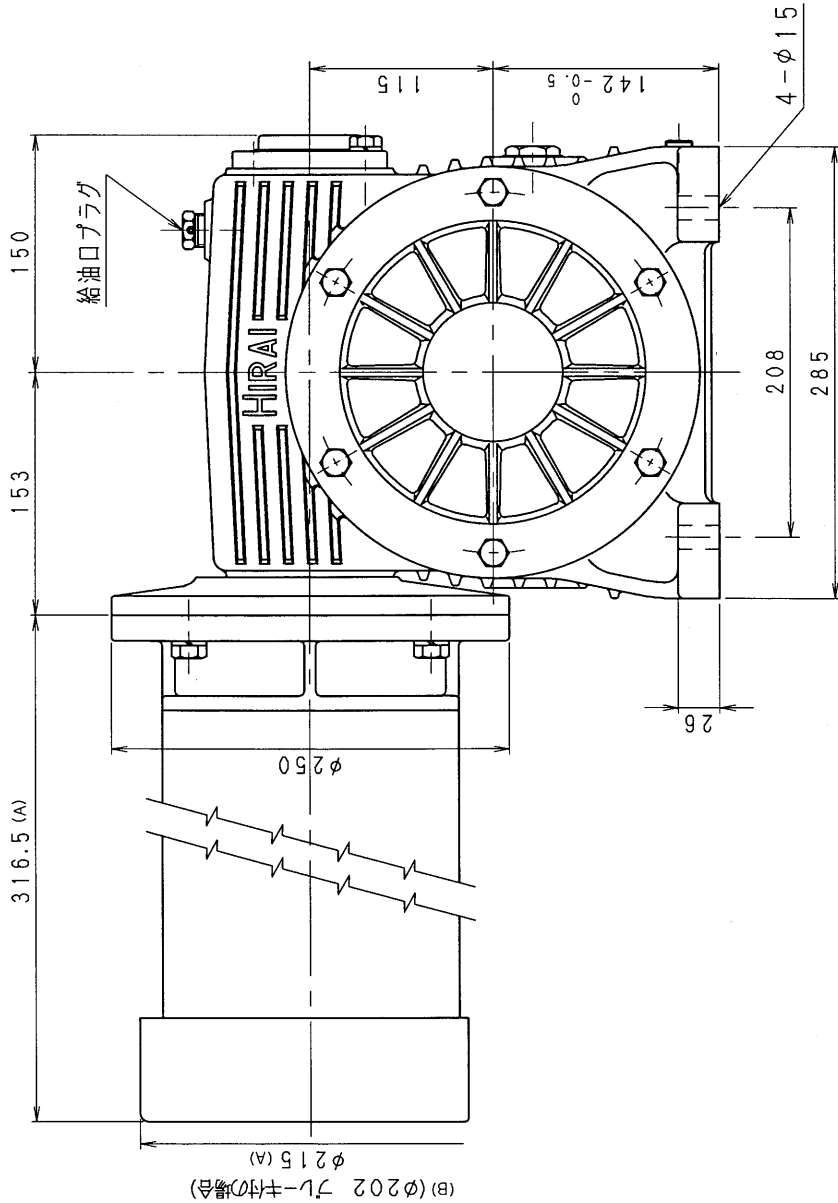


5MA80-L-22

(B)(337 プレキ付の場合)
316.5 (A)



減速機名称 N-5MA-□□-L-22M
減速機名称 1/10~1/40 (2.2kW-4pモーター付)

コード 番号		N-5MA-□□-L-22M		区分記号 HCMD	
R度		型番 5MA		輸入先	
校図		材質		品名 外形寸法 図	
() H10. 7.24 CAD-V4にし、新JISキー ミソ採用 図番変更 T. TODA					左出力軸型
(A) H22. 6.10 キー寸が変更されたため 図番変更せず T. TODA					
(B) H27.11.2 IE3採用 プレキ付の本 モーター寸が変更 図番変更せず T. TODA					
設計, 校図		日付 H10. 7.24		図番 5MA80-L-22	
T. TODA				株式会社 平井減速機製作所	