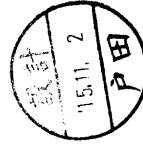
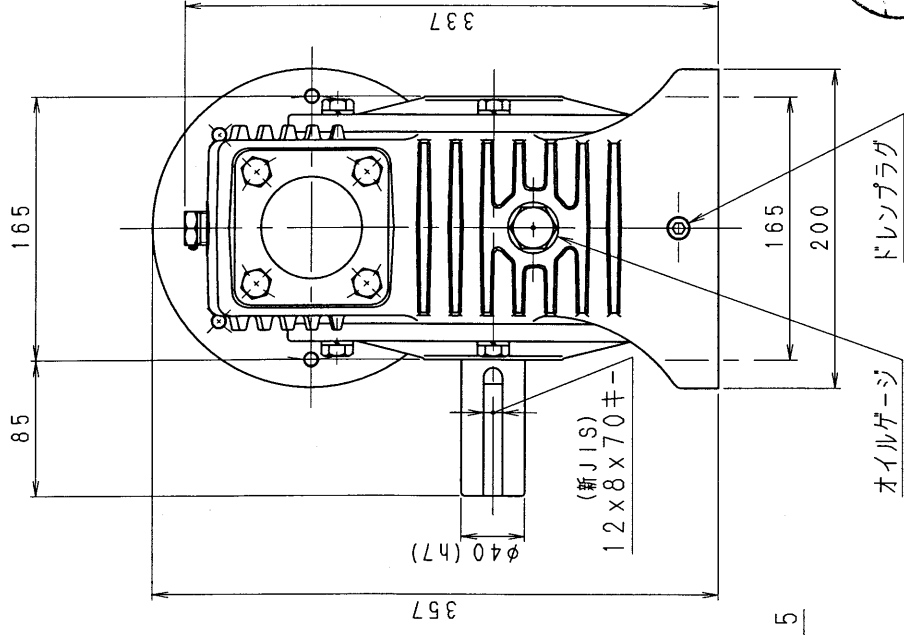
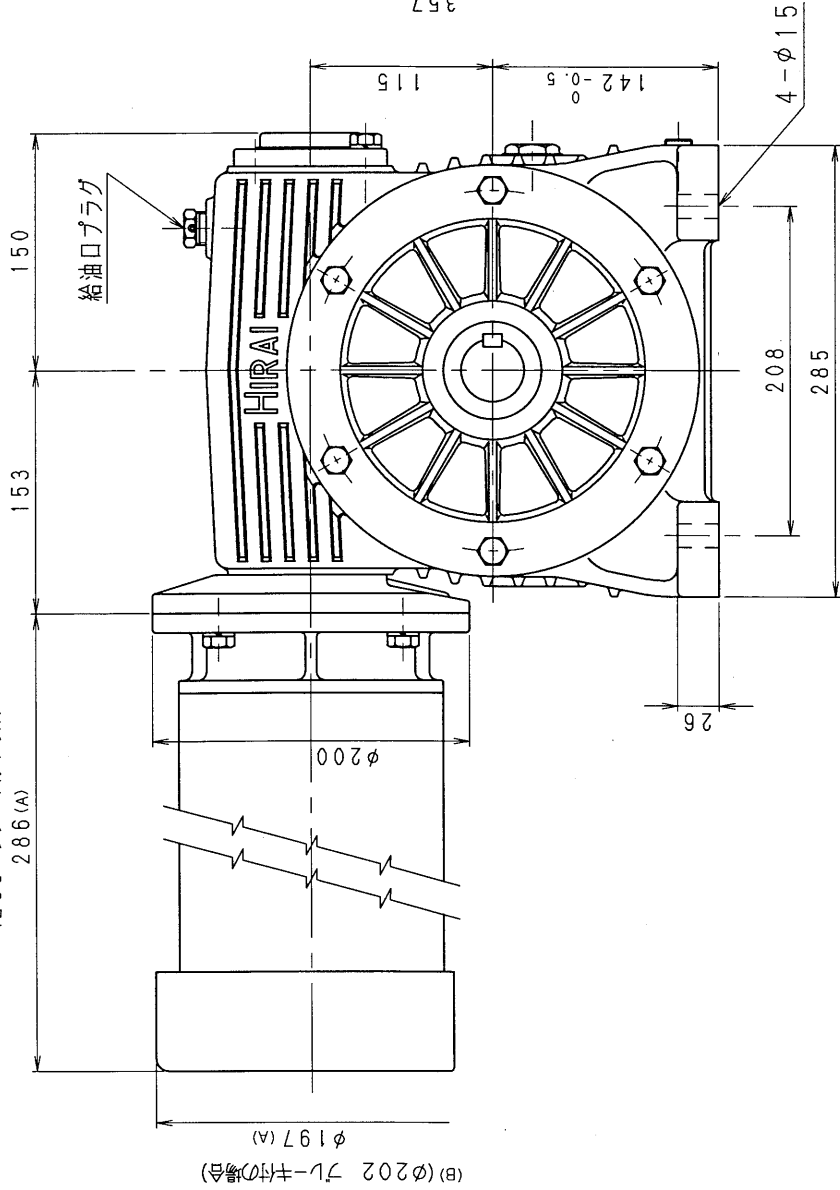


5MA80-R-15

(B) (299 プレーキ付の場合)
286(A)



減速機名称 N-5MA-00-R-15M (1.5kW-4pole-付)

減速機名称		N-5MA-00-R-15M		区分記号	HCMD
コード	番号	型番	納入先		
()	H10, T.24	5MA			
()	CAD-V4にし 新JISキー ミソ採用 図番変更	材質	品名	外形寸法図	
(A)	モーター外寸が 変更されたため 図番変更せず	校図	図番	右出力軸型	
(B)	IE3換算用 プレーキ付のみ モーター外寸変更 図番変更せず	日付	H12, 4, 28	5MA80-R-15	
()		設計, 校図		株式会社 平井減速機製作所	
()		T, TODA			