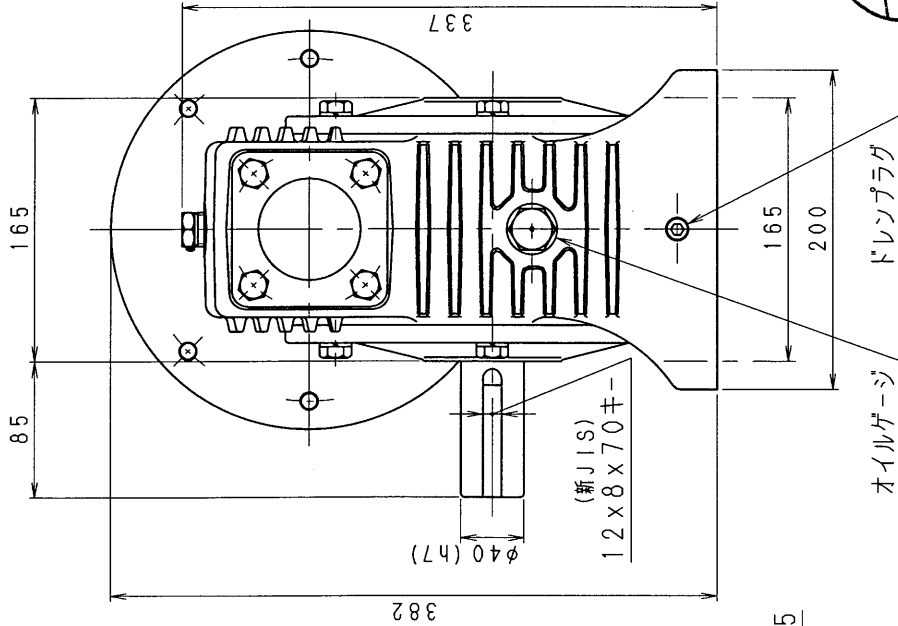
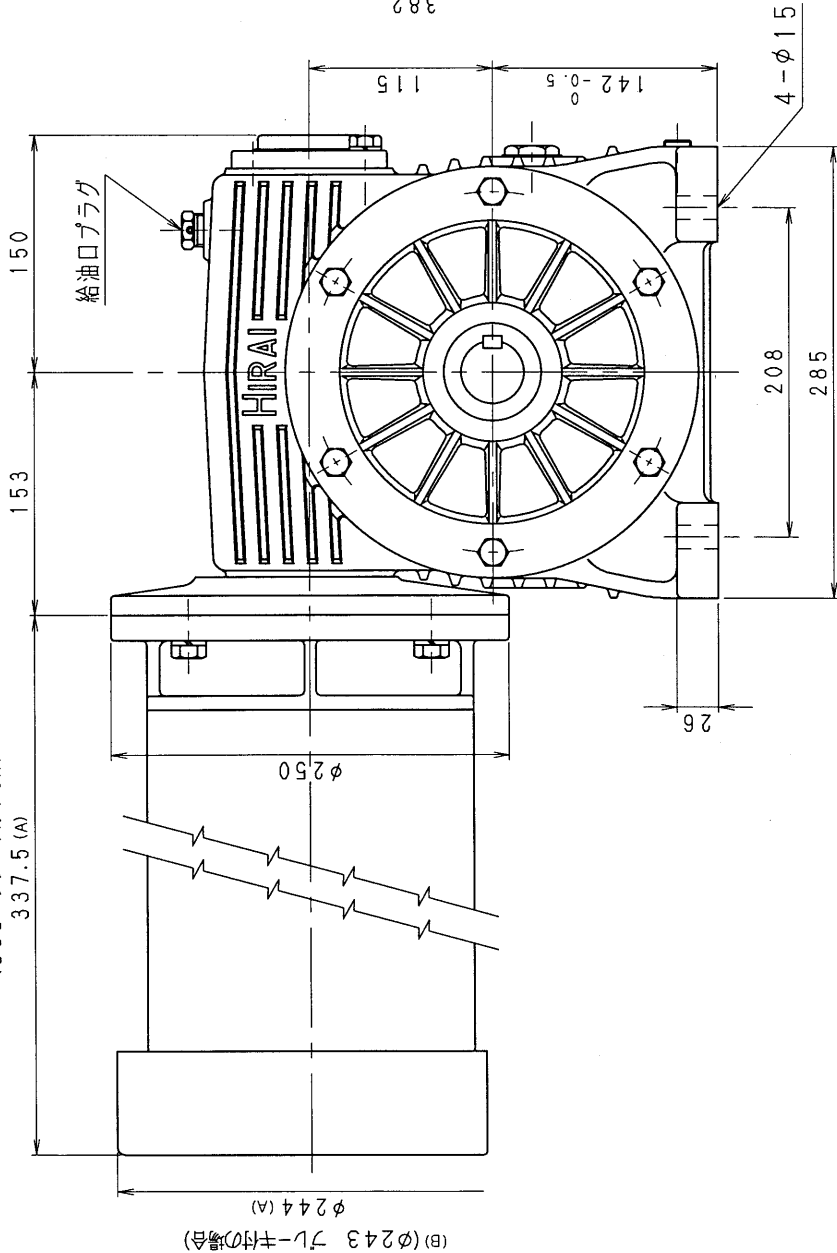


5MA80-R-37

(B) (358 ブレーキ付の場合)
337.5 (A)



設計
15.11.2
戸田

減速機名 減速機名
N-5MA-□□-R-37M

コード番号		R度		型番	輸入先	区分記号
()	H10. 7.27	CAD-V4にし、新JISキー ミソ採用 図番変更	校図	5MA	HCMD	
(A)	H22. 6.10	キー寸法が変更されたため 図番変更せず		材質	品名	外形寸法図
(B)	H27.11.2	IE3規格採用 プレーキ付のため キー寸法変更 図番変更せず		日付	図番	右出力軸型
()			設計, 校図	H10. 7.27	5MA80-R-37	
()			T. TODA		株式会社 平井減速機製作所	