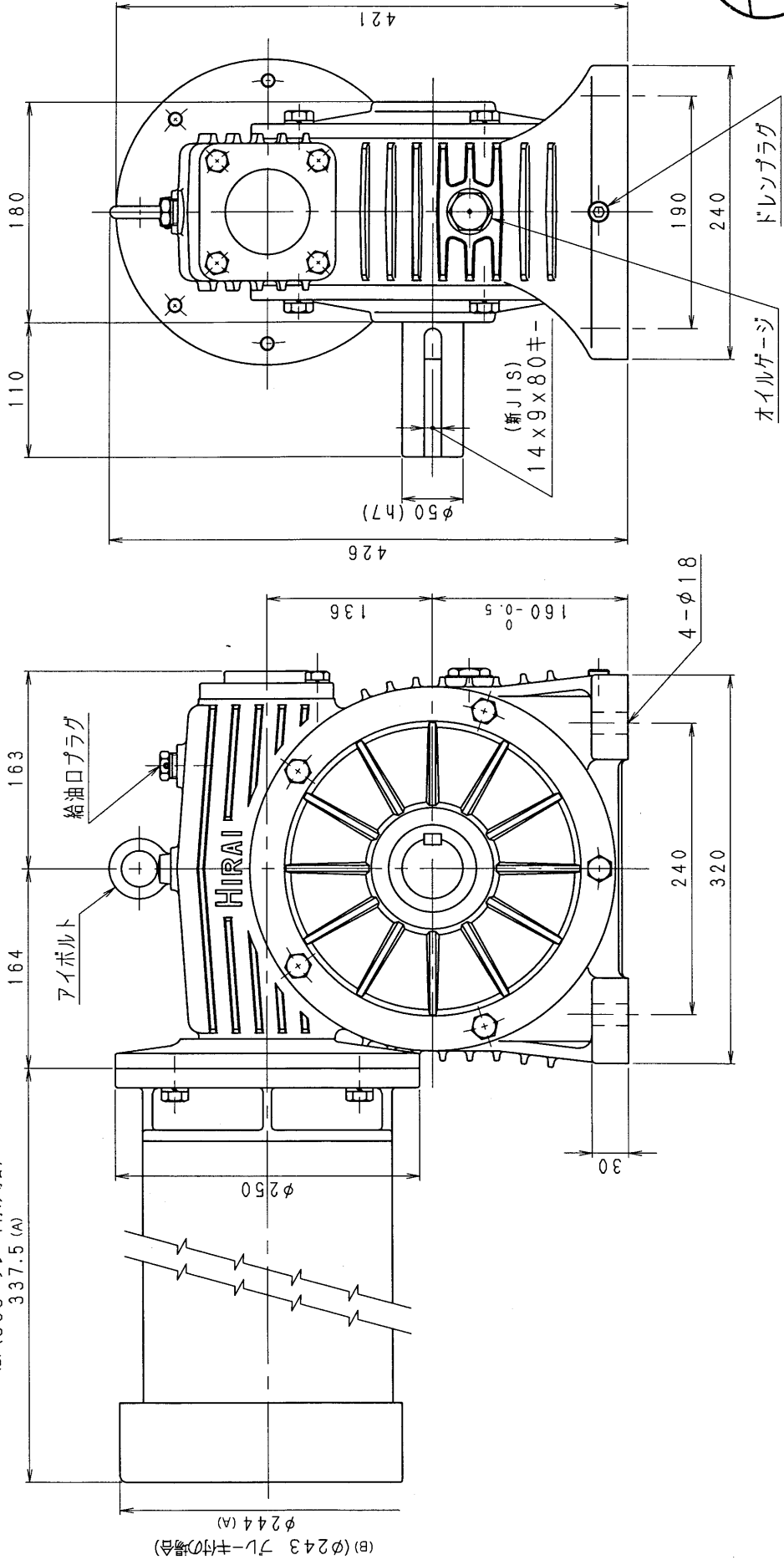


5SMA80-R-37

(B) (φ243 プレーキ付の場合)
337.5 (A)



減速機名称 N-5SMA-□□-R-37M
減速比 1/40, 1/50, 1/60 (3.7kW-4pモーター付)

コード番号		型式		品名		外形寸法図	
N-5SMA-□□-R-37M		5SMA		右出力軸型			
R図		材質		日付		図番	
検図		H10. 9. 22		5SMA80-R-37			
モーター寸寸が変更されたため 図番変更せず		T. TODA		設計, 製図		株式会社 平井減速機製作所	
(A) H22. 6. 10		1/3規格採用 プレーキ付のみ					
(B) H27. 11. 2		モーター寸寸変更 図番変更せず		T. TODA			
()							
()							
()							
()							
区分記号		納入先		図番		図番	
HCMD							