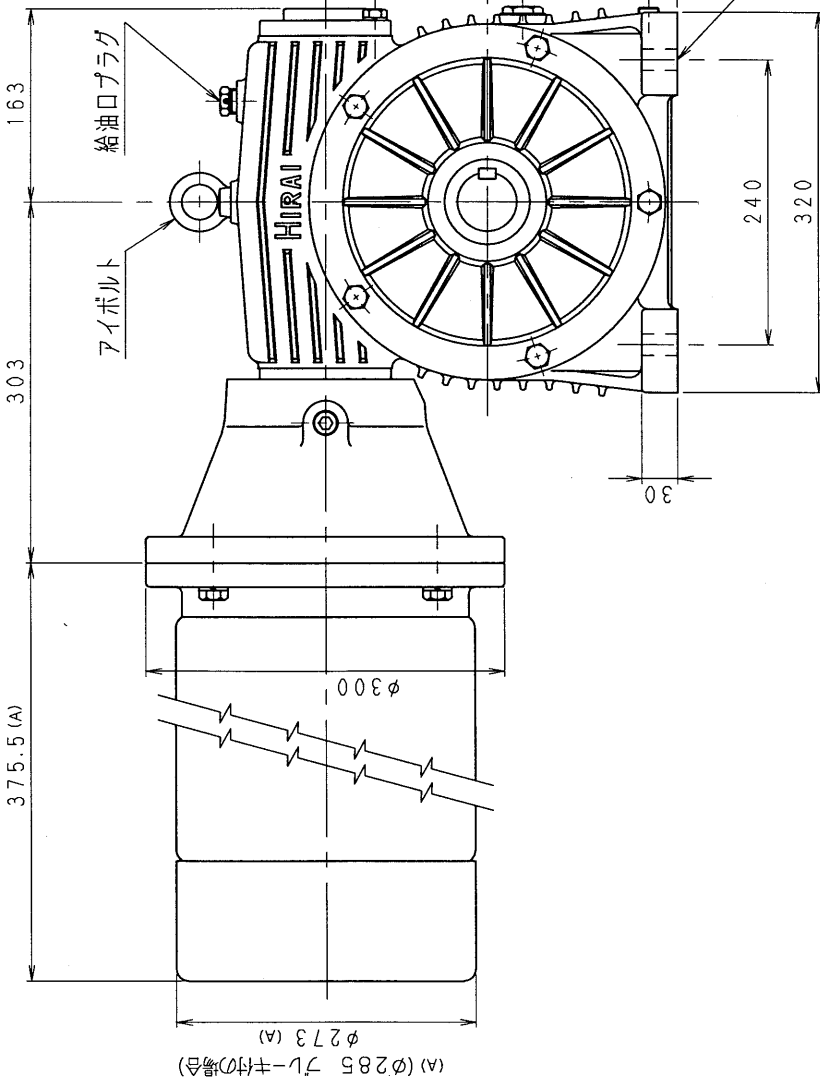


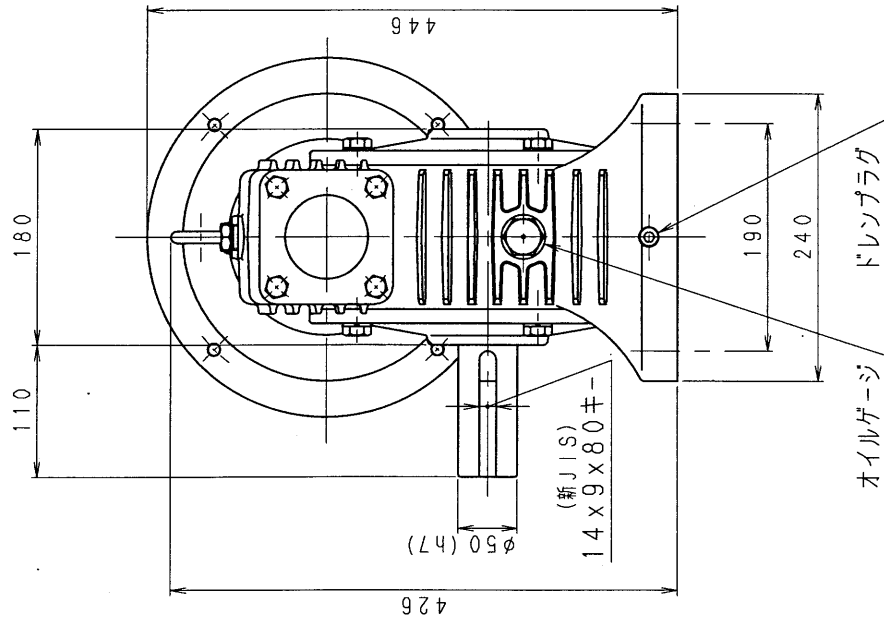
5SMA80-R-55C

(A) (449 プレーキ付の場合)
375.5 (A)



(A) (φ285 プレーキ付の場合)
φ273 (A)

φ300



(新JIS)
14x9x80#-
φ50 (h7)

減速機名称 N-5SMA-00-R-J55M
減速比 1/10~1/30 (5.5kW-4pモーター付)

区分配号 HCMD

コード番号		N-5SMA-00-R-J55M		区分配号	HCMD
R度		株図		型番	5SMA
CAD-V4CL 新JIS+ ミソ展開 図番変更		株図		納入先	
(A) H10. 7.29	IE3規格適用にてモーター寸 変更 図番変更せず	T. TODA		材質	
() H27.12.10	変更 図番変更せず	T. TODA		品名外形寸法図 (カップリング接続式)	右出力軸型
()				日付	H10. 7. 29
()				図番	5SMA80-R-55C
()				設計, 製図	株式会社 平井減速機製作所
()					T. TODA

