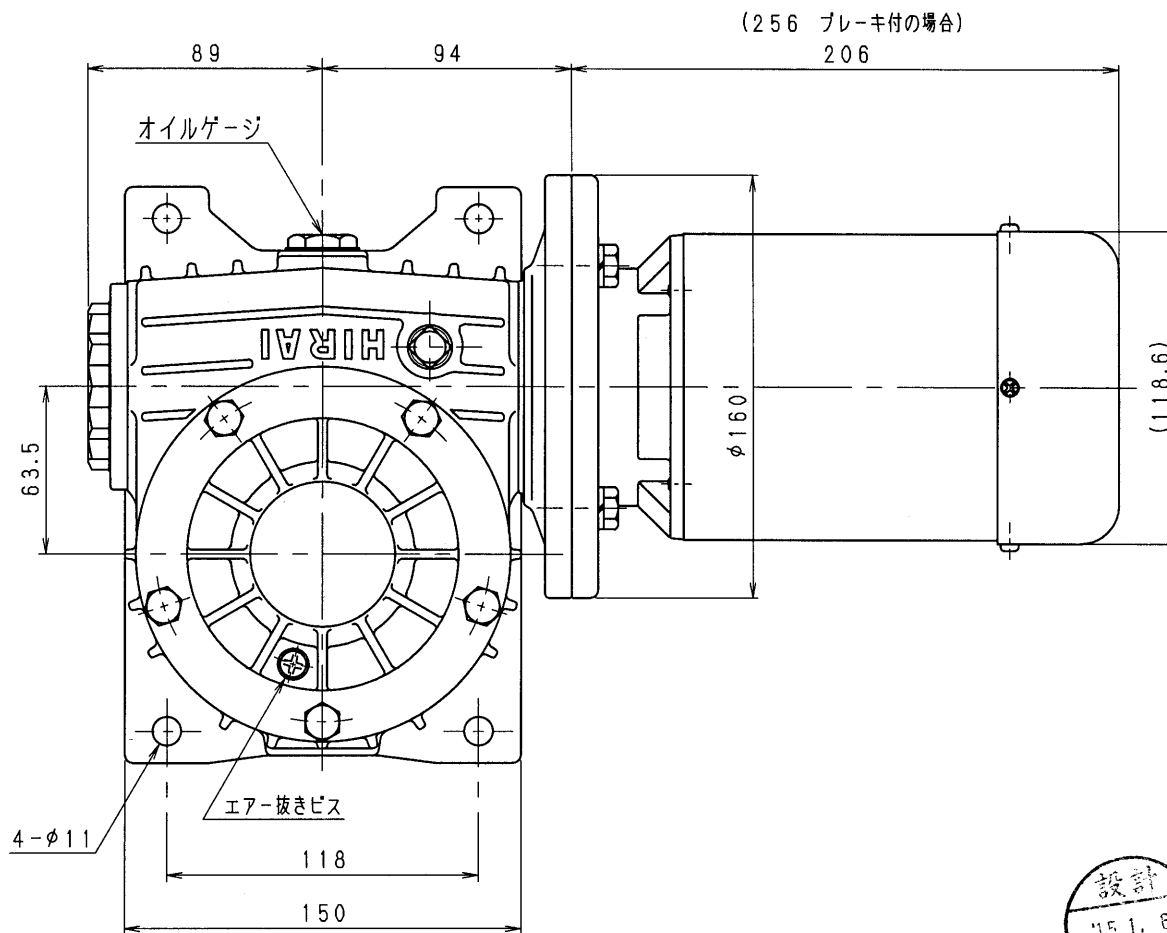
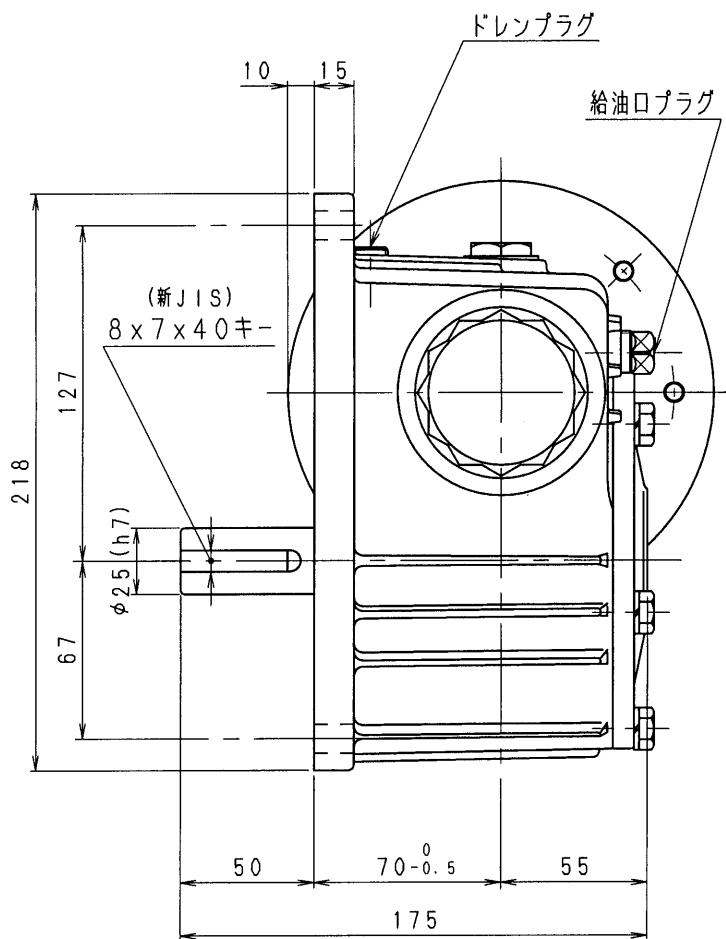


2MBA80A-LD-02N



(0.2kW-4pモーター付)



減速機名称 N-2MBA-□□-LD-02M				区分記号 HCMD
コード番号		尺度	型番 2MBA	納入先
()	H10.10.8	CAD-V4E11 新JISキ- ミゾ採用 図番変更 T.TODA	検図	品名 外形寸法図 (入力ネジ式) 左, 下出力軸型
()	H27.1.6	モーター変更によりモーター長さ 変更 マークA付 T.TODA	設計, 製図	日付 H10.10.8
()			T.TODA	図番 2MBA80A-LD-02N
株式会社				平井減速機製作所