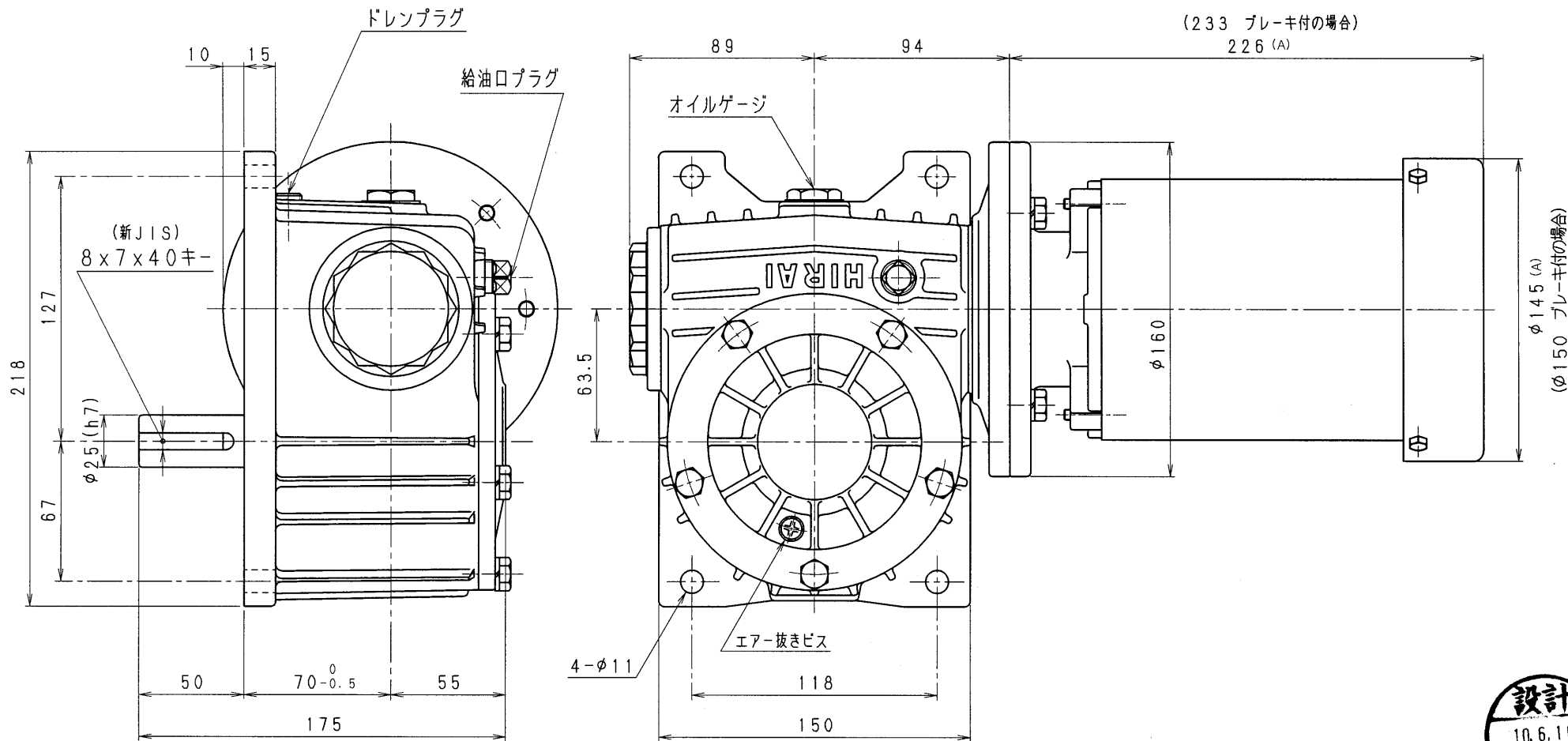


2MBA80-LD-04N



(0.4kW-4pモーター付)



減速機名称 N-2MBA-□□-LD-04M				区分記号 HCMD	
コード 番号		尺度	型番	納入先	
			2MBA		
()	H10.10.8	CAD-V4にシ新JISキ- ミソ採用 図番変更 T. TODA	検図	材質	
(A)	H22.6.10	モーター外寸が 変更されたため 図番変更せず T. TODA		品名 外形寸法図 (入力ネジ式) 左, 下出力軸型	
()			設計, 製図 T. TODA	日付	図番
()				H10.10.8	2MBA80-LD-04N
株式会社 平井減速機製作所					