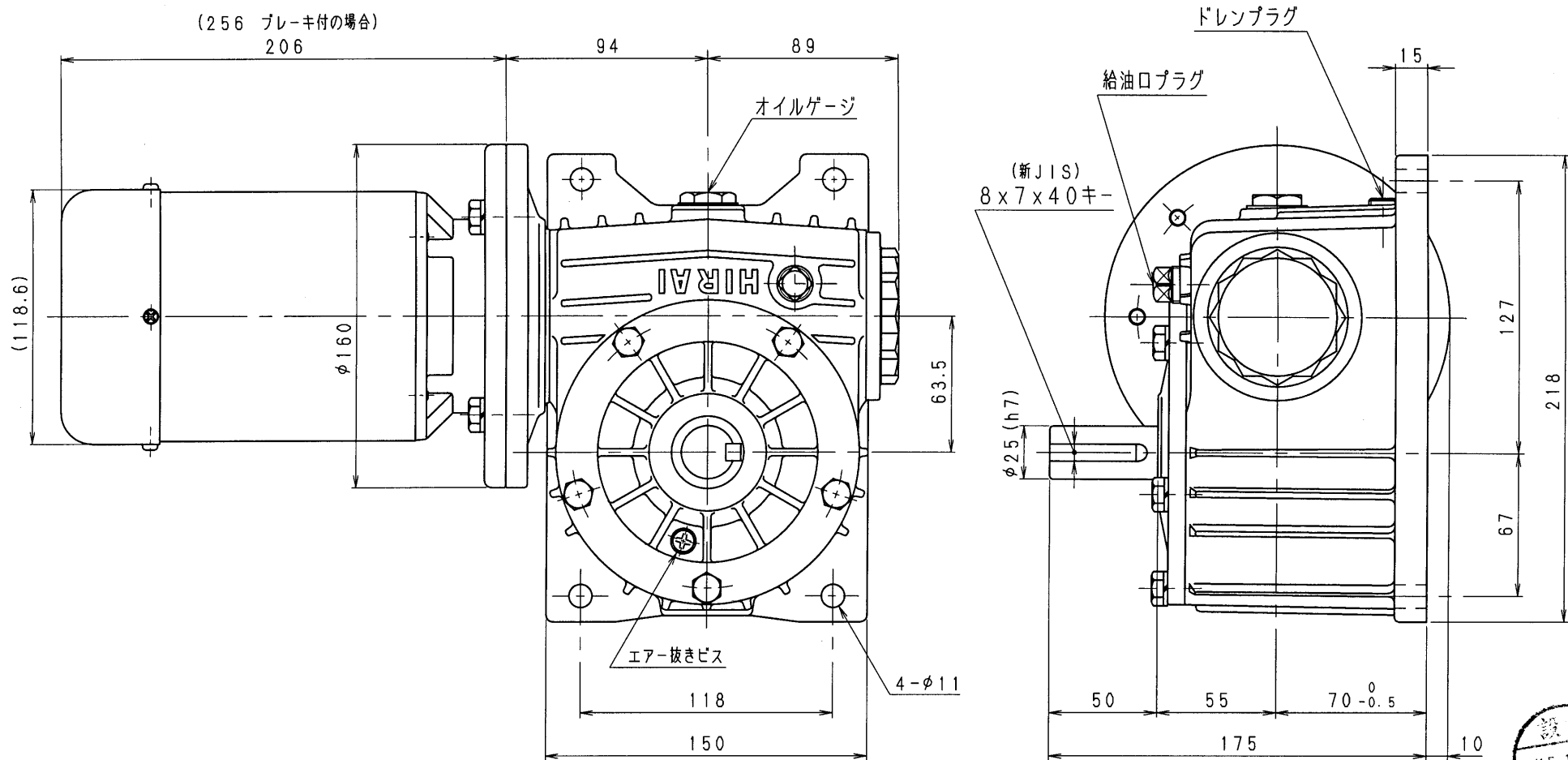


2MBA80A-RU-02N



設計
15.1.6
戸田

(0.2kW-4pモーター付)

減速機名称		N-2MBA-□□-RU-02M		区分記号	HCMD
コード番号		尺度	型番	納入先	
			2MBA		
()	H10.10.8	CAD-V4にし 新JISキー ミソ採用 図番変更 T. TODA	検図	材質	品名 外形寸法図 (入力ネジ式) 右, 上出力軸型
()	H27.1.6	モーター変更によりモーター長さ 変更 マークA付 T. TODA		日付	図番
()			設計, 製図	H10.10.8	2MBA80A-RU-02N
()			T. TODA	株式会社 平井減速機製作所	