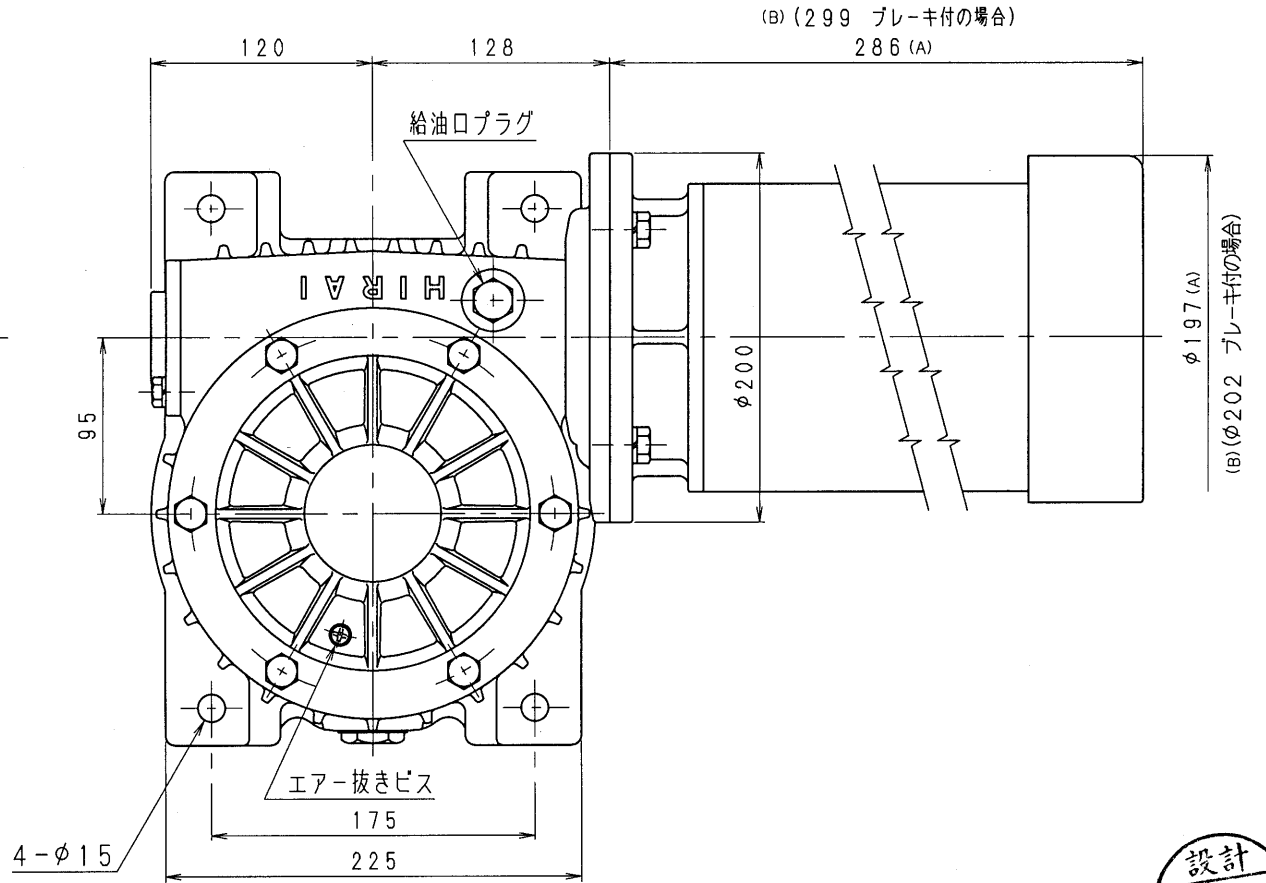
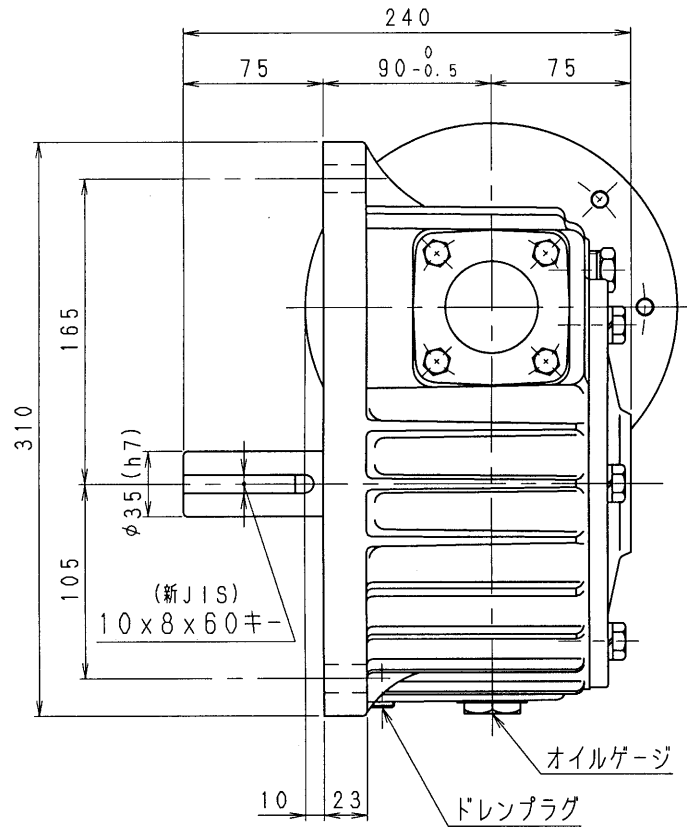


4MBA80-LD-15



減速比 1/10~1/40 (1.5kW-4pモーター付)

設計
'15.11.25
戸田

減速機名称				N-4MBA-□□-LD-15M		区分記号		HCMD	
コード 番号				尺度		型番		納入先	
						4MBA			
() H10.10.12 CAD-V4にシ 新JISキ- ミソ採用 図番変更 T.TODA				検図		材質		品名 外形寸法図	
(A) H22.6.10 モーター外寸が 変更されたため 図番変更せず T.TODA								左, 下出力軸型	
(B) H27.11.2 IE3規格採用 プレーキ付のみ モーター外寸変更 図番変更せず T.TODA				設計, 製図		日付		図番	
						H12.4.28		4MBA80-LD-15	
				T.TODA				株式会社 平井減速機製作所	