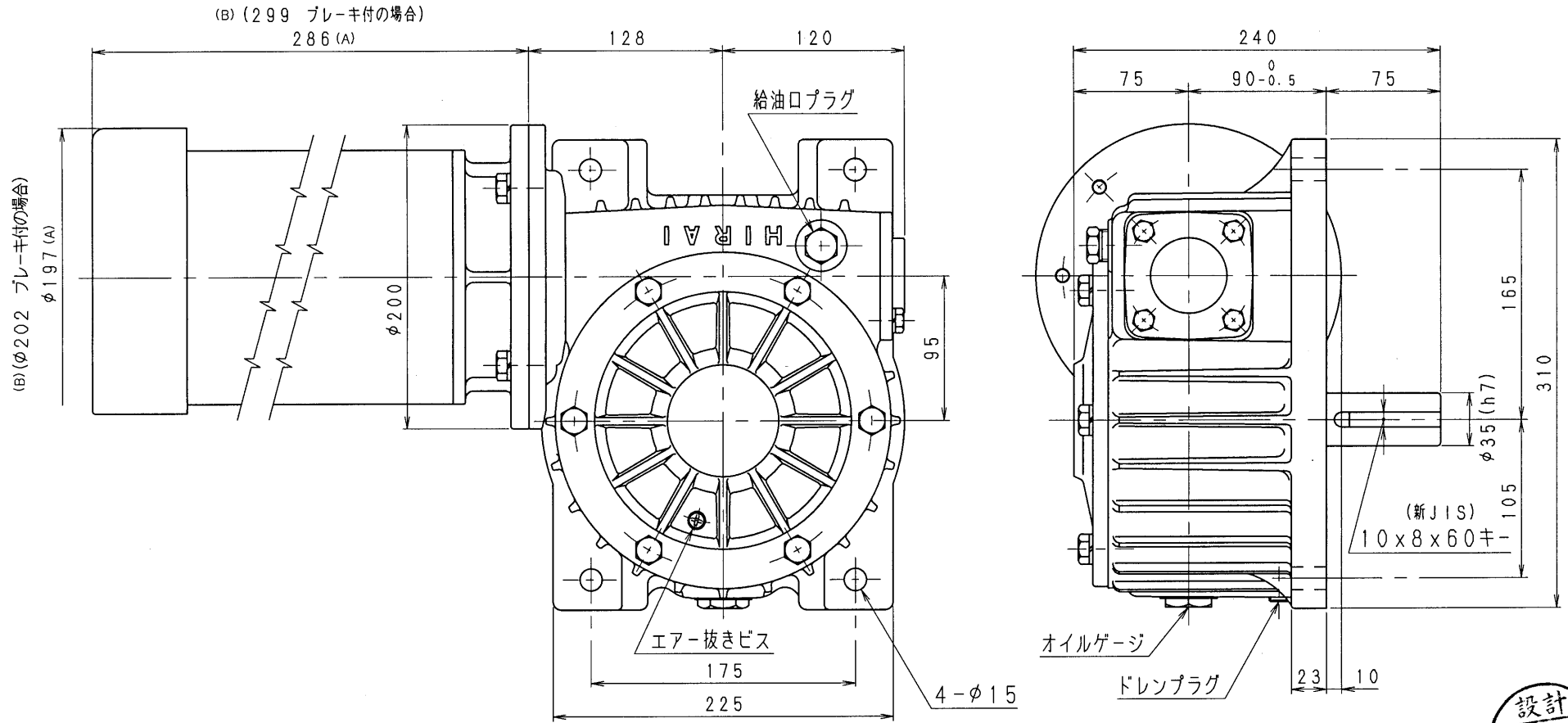


4MBA80-RD-15



設計
15.11.25
戸田

減速比 1/10~1/40 (1.5kW-4pモーター付)

減速機名称 N-4MBA-□□-RD-15M			区分記号 HCMD
コード 番号	尺度	型番	納入先
()		4MBA	
()		検図	品名 外形寸法図
(A)		材質	右, 下出力軸型
(B)		設計, 製図	図番 4MBA80-RD-15
()		日付	H12. 4. 28
()		T. TODA	株式会社 平井減速機製作所

() H10. 10. 12 CAD-V4にシ 新JISキ-
 ミソ採用 図番変更 T. TODA
 (A) H22. 6. 10 モーター外寸が 変更されたため
 図番変更せず T. TODA
 (B) H27. 11. 2 IE3規格採用 プレーキ付のみ
 モーター外寸変更 図番変更せず T. TODA