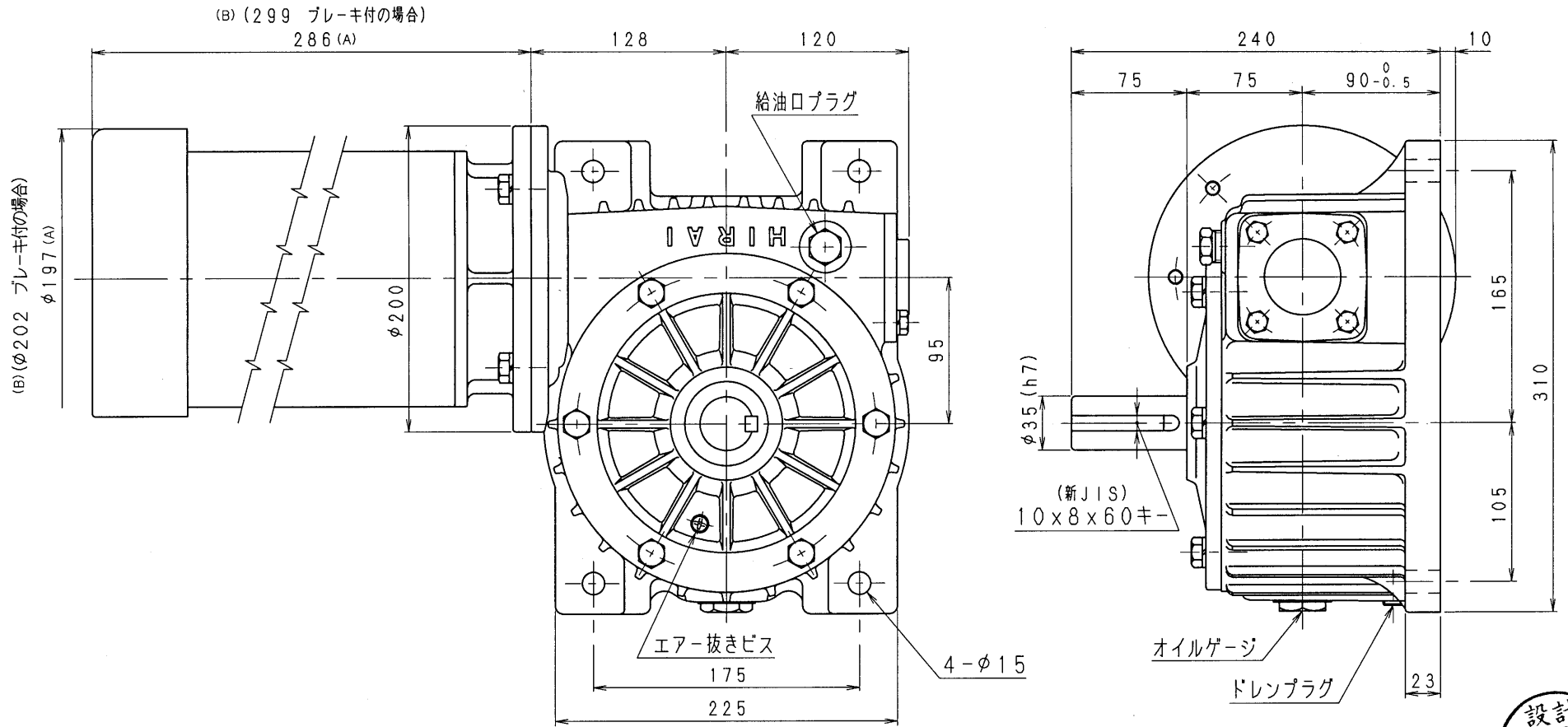


4MBA80-RU-15



減速比 1/10~1/40 (1.5kW-4pモーター付)

減速機名称				N-4MBA-□□-RU-15M		区分記号		HCMD	
コード 番号				尺度		型番		納入先	
				換図		4MBA			
() H10. 10. 12 CAD-V4にシ、新JISキ-ミソ採用 図番変更 T. TODA						材質		品名 外形寸法図	
(A) H22. 6. 10 モーター外寸が 変更されたため 図番変更せず T. TODA								右, 上出力軸型	
(B) H27. 11. 2 IE3規格採用 プレーキ付のみ モーター外寸変更 図番変更せず T. TODA				設計, 製図		日付		図番	
						H12. 4. 28		4MBA80-RU-15	
				T. TODA				株式会社 平井減速機製作所	